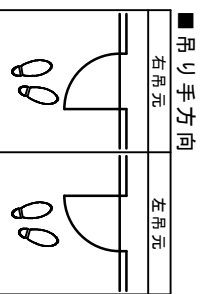
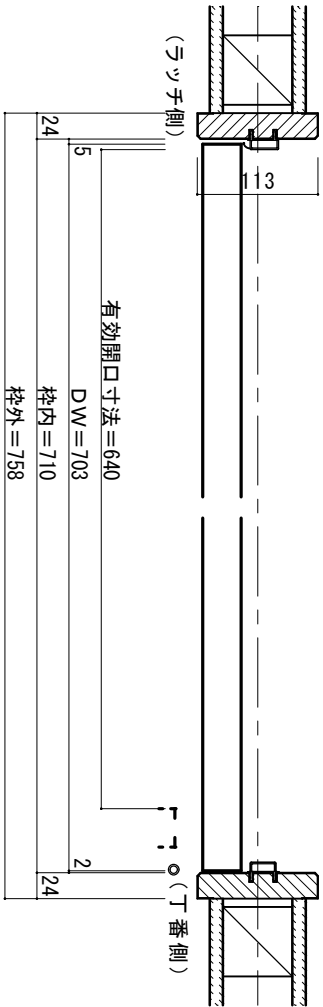
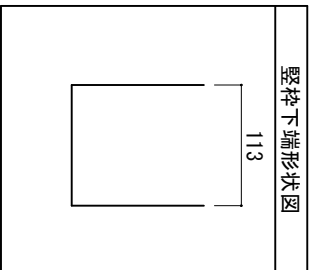
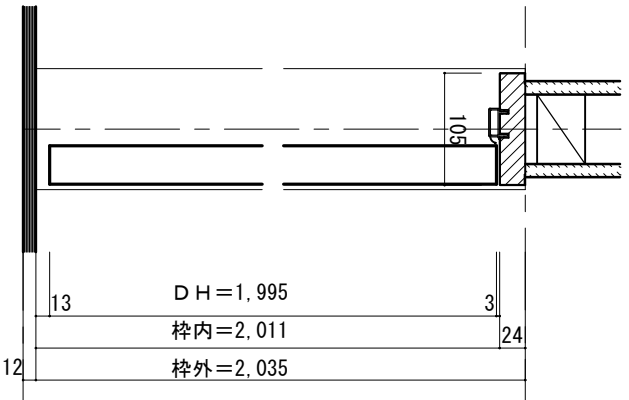


シングルドア 3方枠 [固定枠113巾]

■横断面図



■縦断面図



シングルドア 固定枠113 通気 3方枠 ドアH共通 枠外W758

図面名

建具納まり図

SCALE

1/5

DATE

18.08.31

FILE

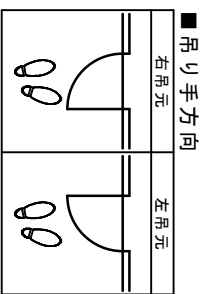
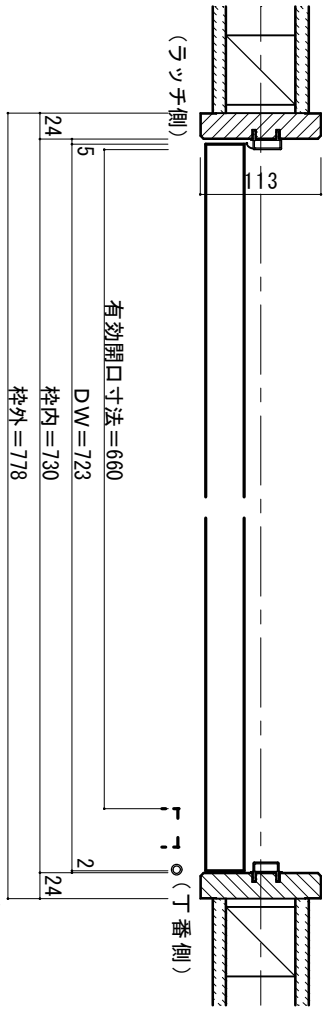
F02(X)-BXXXXT3e_S01

NO.

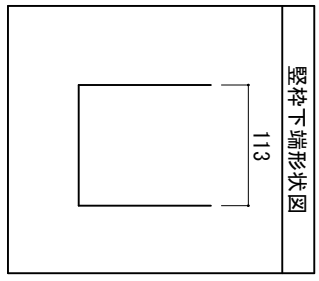
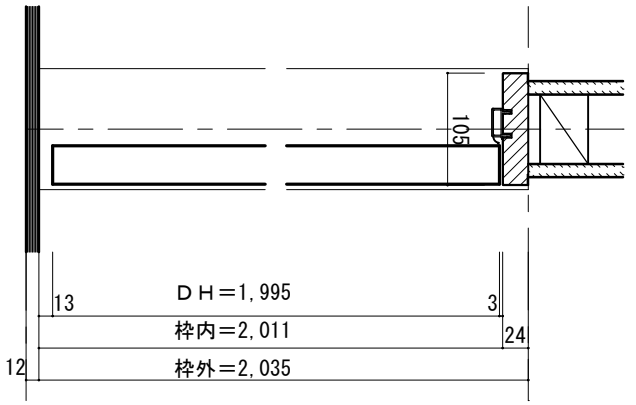
01

シングルボア 3方枠 [固定枠113巾]

■横断面図



■縦断面図



シングルボア 固定枠113 通気 3方枠 ドアH共通 枠外W778

図面名	建具納まり図	SCALE	1/5	DATE	18.08.31
FILE	F02(X)-BXXXXT3e_S01	FILE	F02(X)-BXXXXT3e_S01	No.	01