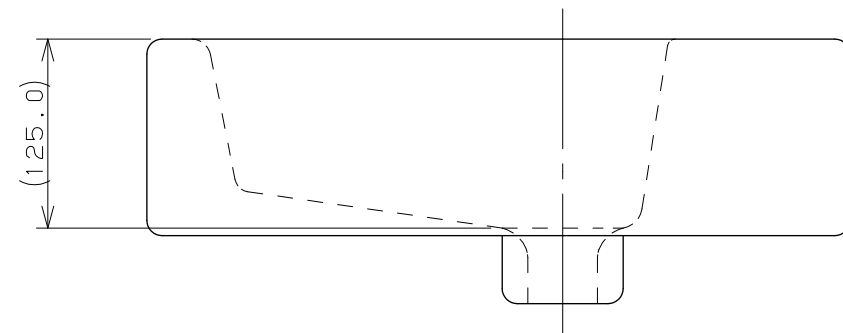
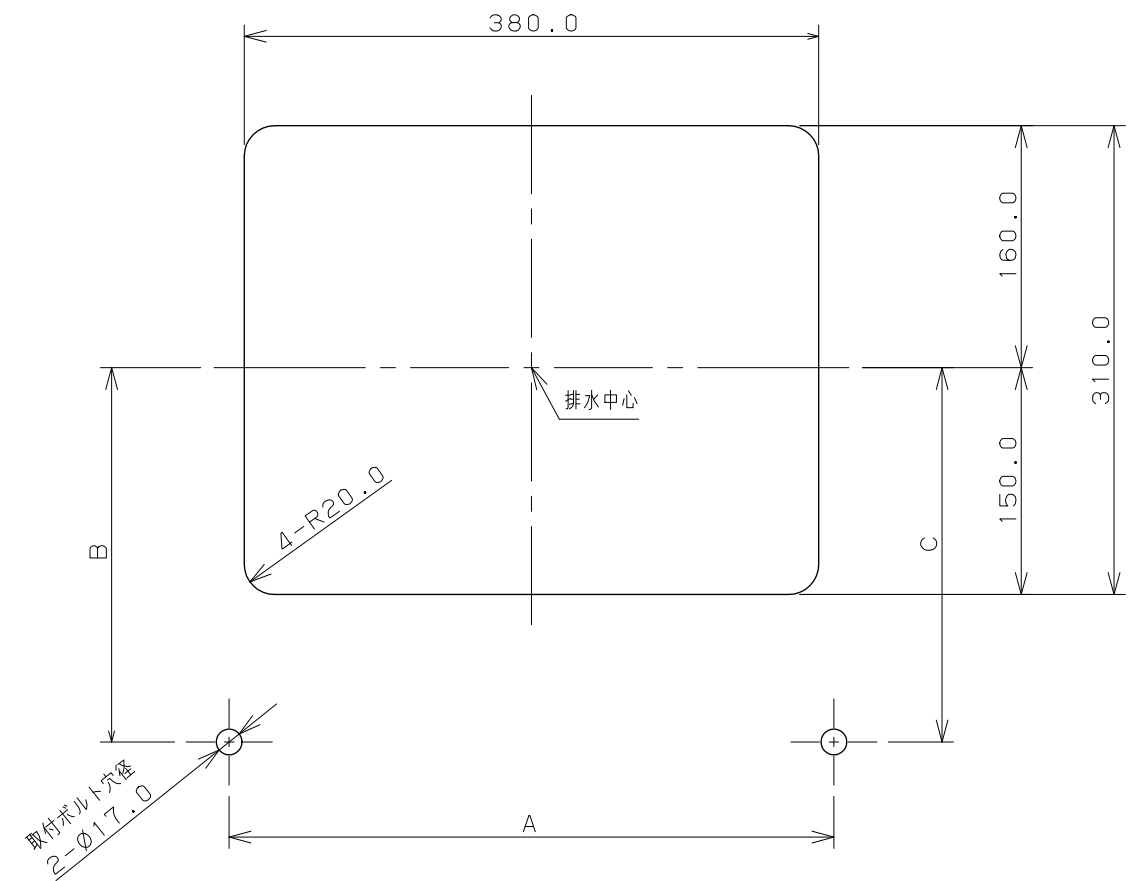
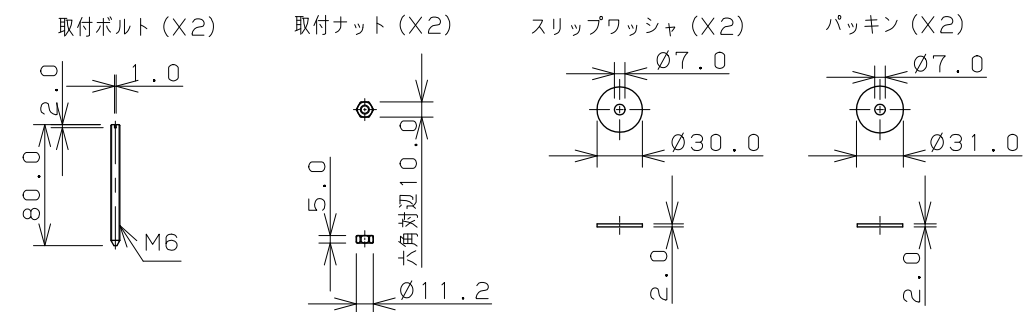



### カウンター切込寸法



### 取付金具セット



- ※1 ( ) 内寸法は参考寸法である。
- ※2 容量10.5L
- ※3 カウンター厚み: 5mm~35mm
- ※4 A, B, C寸法は現品を測定のこと。

 <b>KAKUDAI</b>	単位 mm	尺度 1/5	製 図 梶川	検 図 甲藤	承 認 中嶋	品番 #DU-0452600800
				2013年08月27日 作成		品名 角型洗面器
			図番 CSK#DU0452600800A			