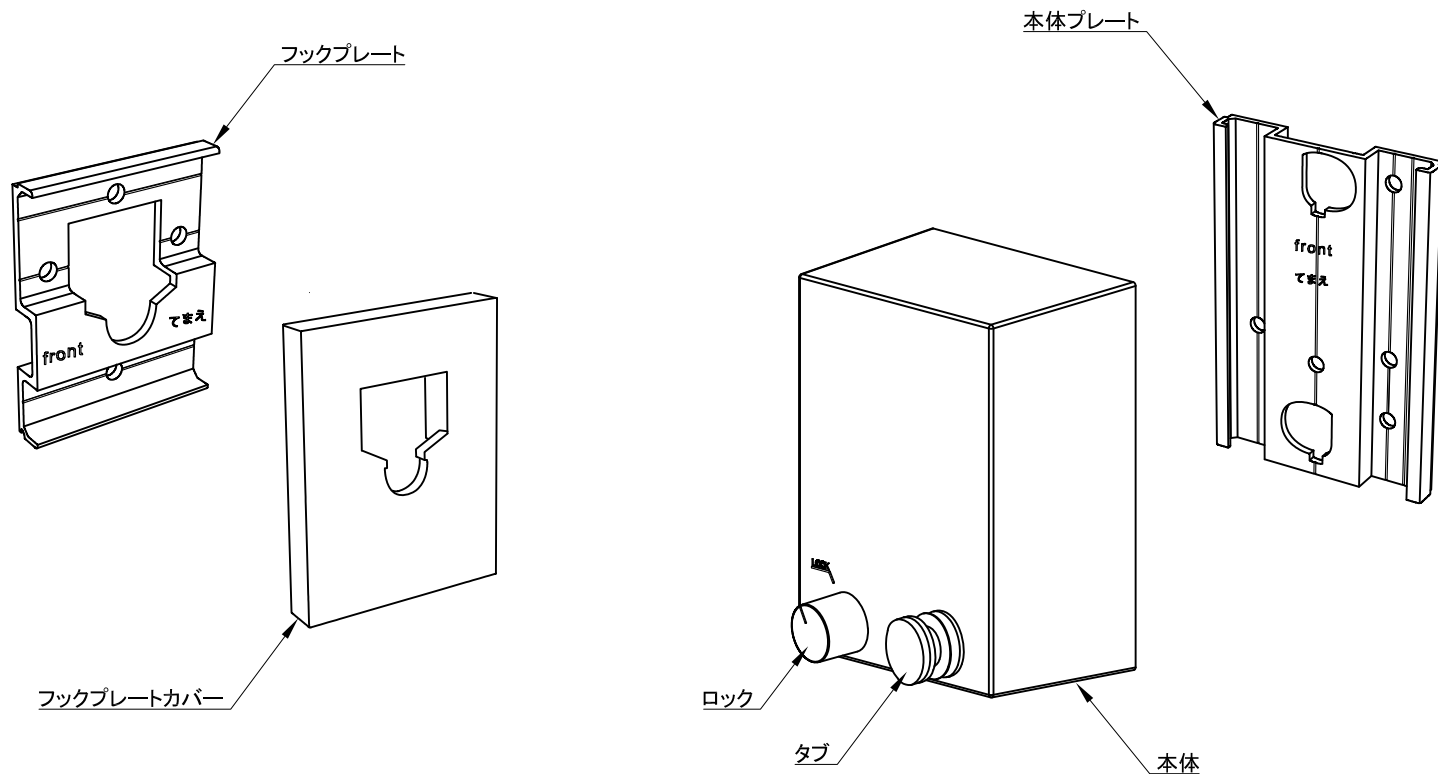

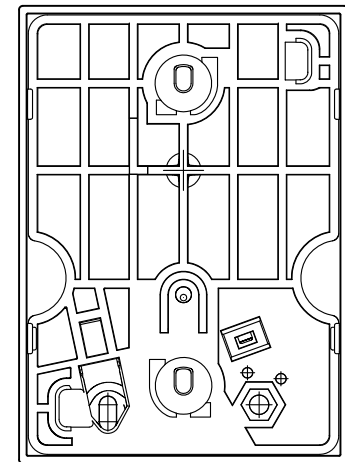
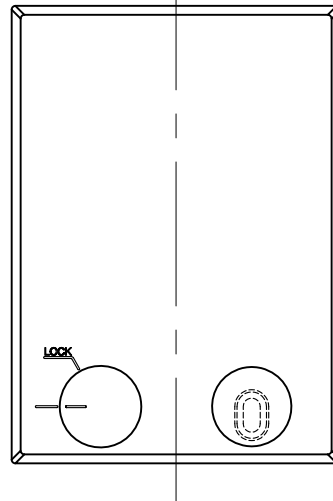
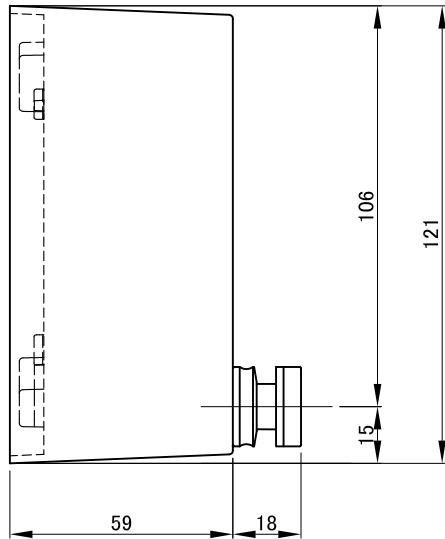
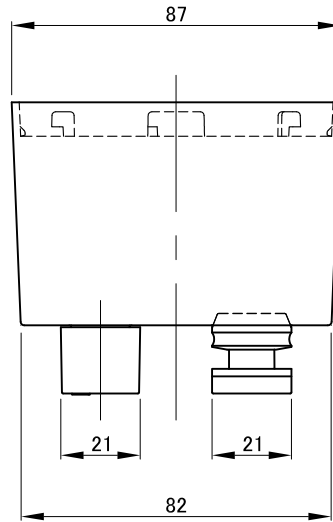



	品名	材質	仕様	数量
①	本体カバー	ABS	ホワイト	1
②	フックプレートカバー	ABS	//	1
③	タブ・ロック	PA6	//	1
④	内部パーツ	POM	//	1
⑤	本体プレート	アルミ	アルマイト:シルバー	1
⑥	フックプレート	アルミ	アルマイト:シルバー	1
⑦	ワイヤー	SUS304	-	1



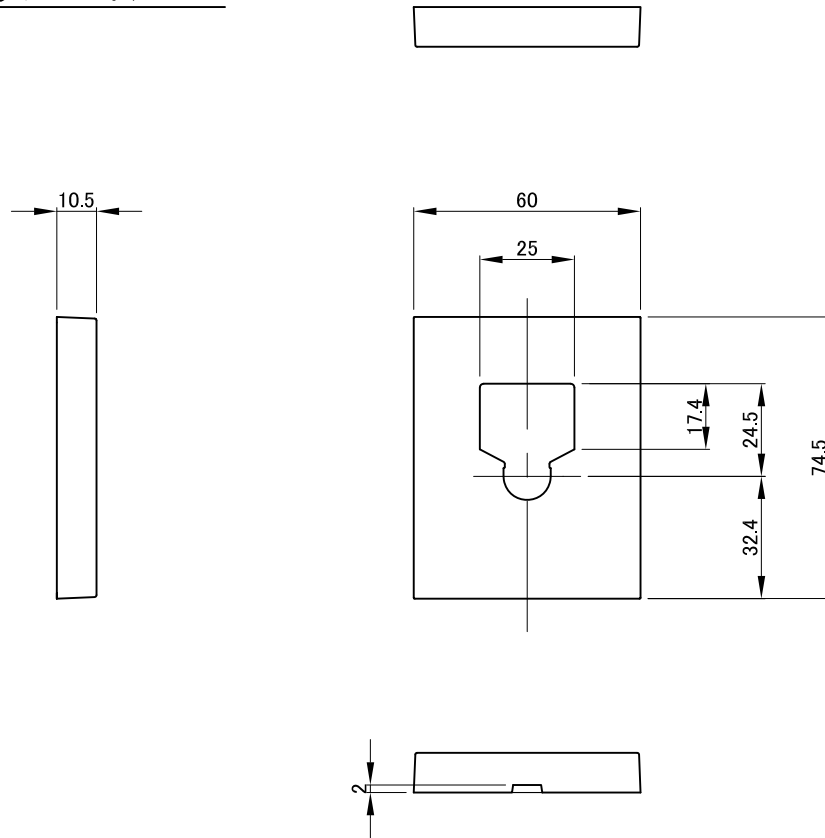
	製品名	pid 4M	尺度	1:1	 morita	
	図名	姿図	日付	15.10.30		図番


本体



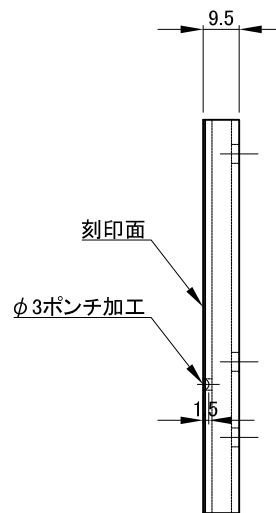
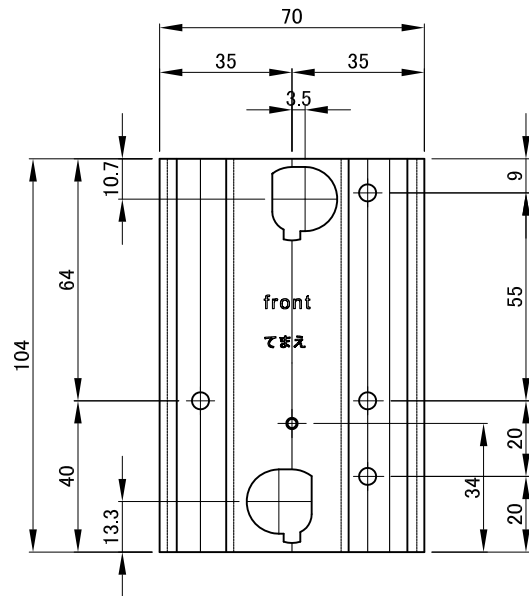
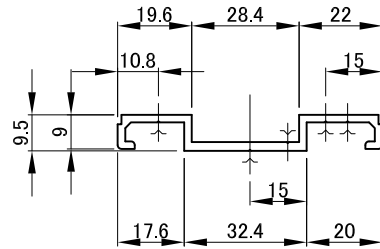
	製品名	pid 4M	尺度	1:2		
	図名	本体寸法図	日付	15.10.30		図番

フックプレートカバー

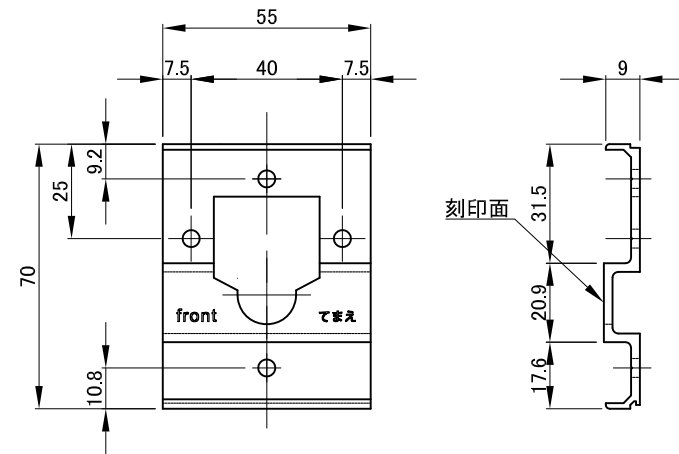



	製品名 pid 4M	尺度 1:2	
	図名 フックプレートカバー寸法図	日付 15.10.30	

本体アルミプレート

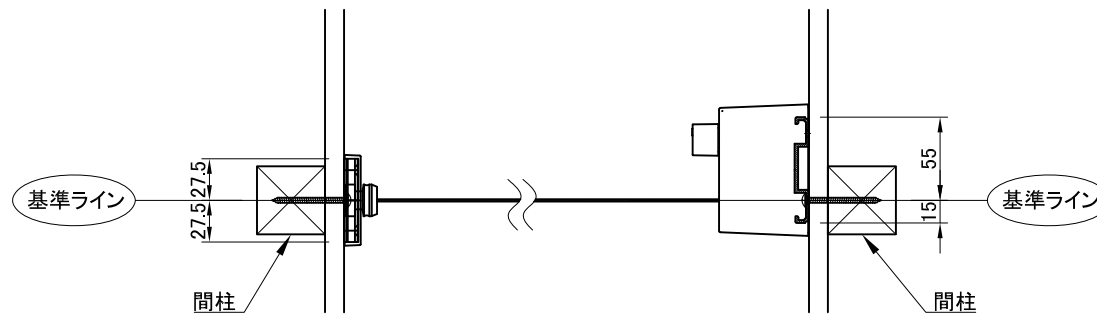
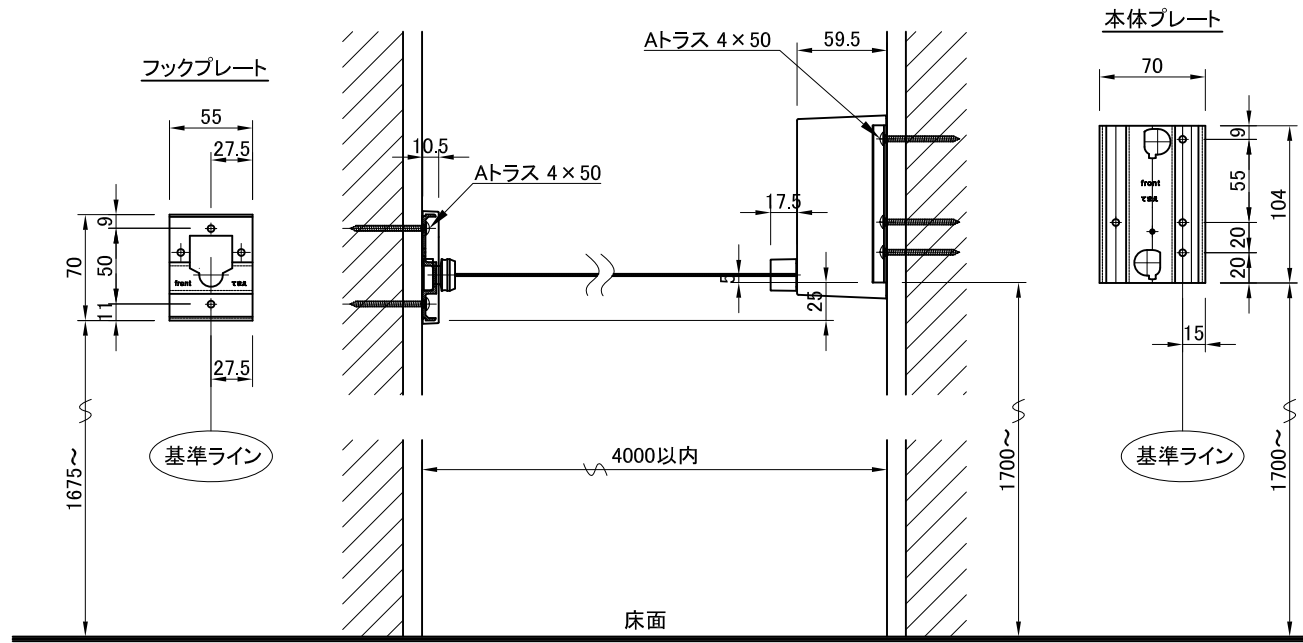



フックアルミプレート



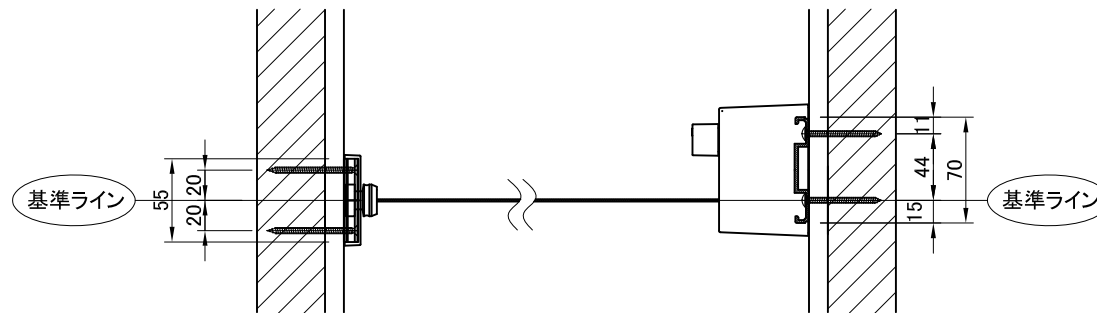
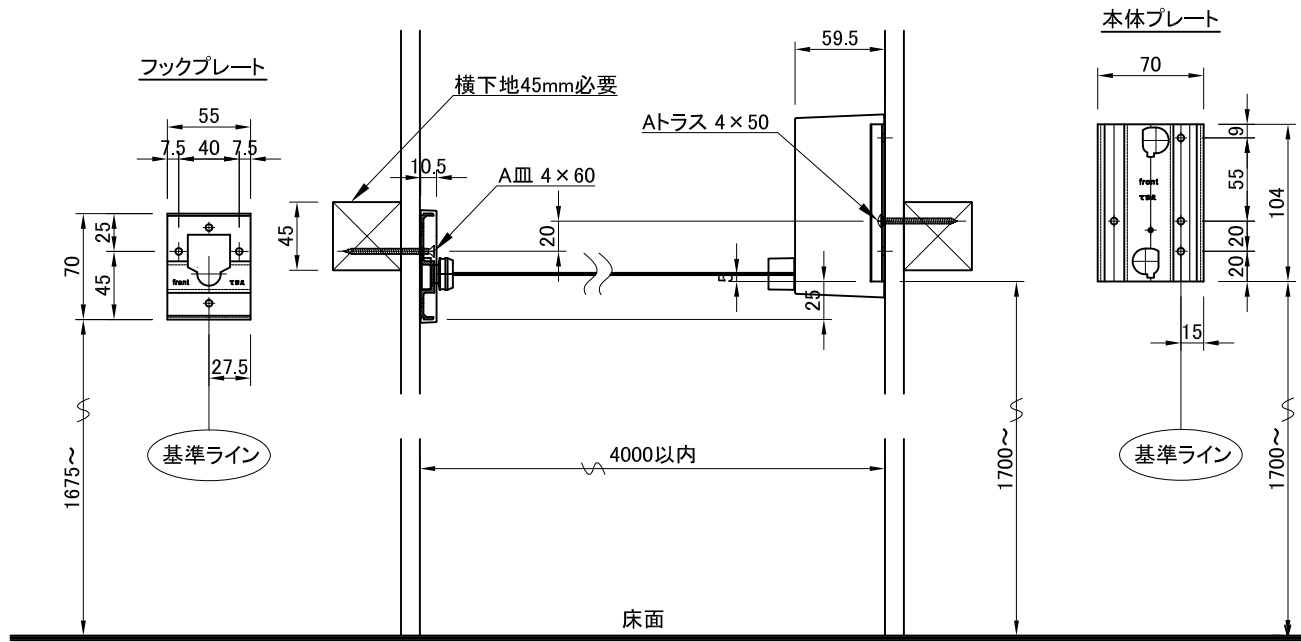
	製品名 pid 4M	尺度 1:2	
	図名 アルミプレート寸法図	日付 15.10.30	図番 04


縦下地用取付図

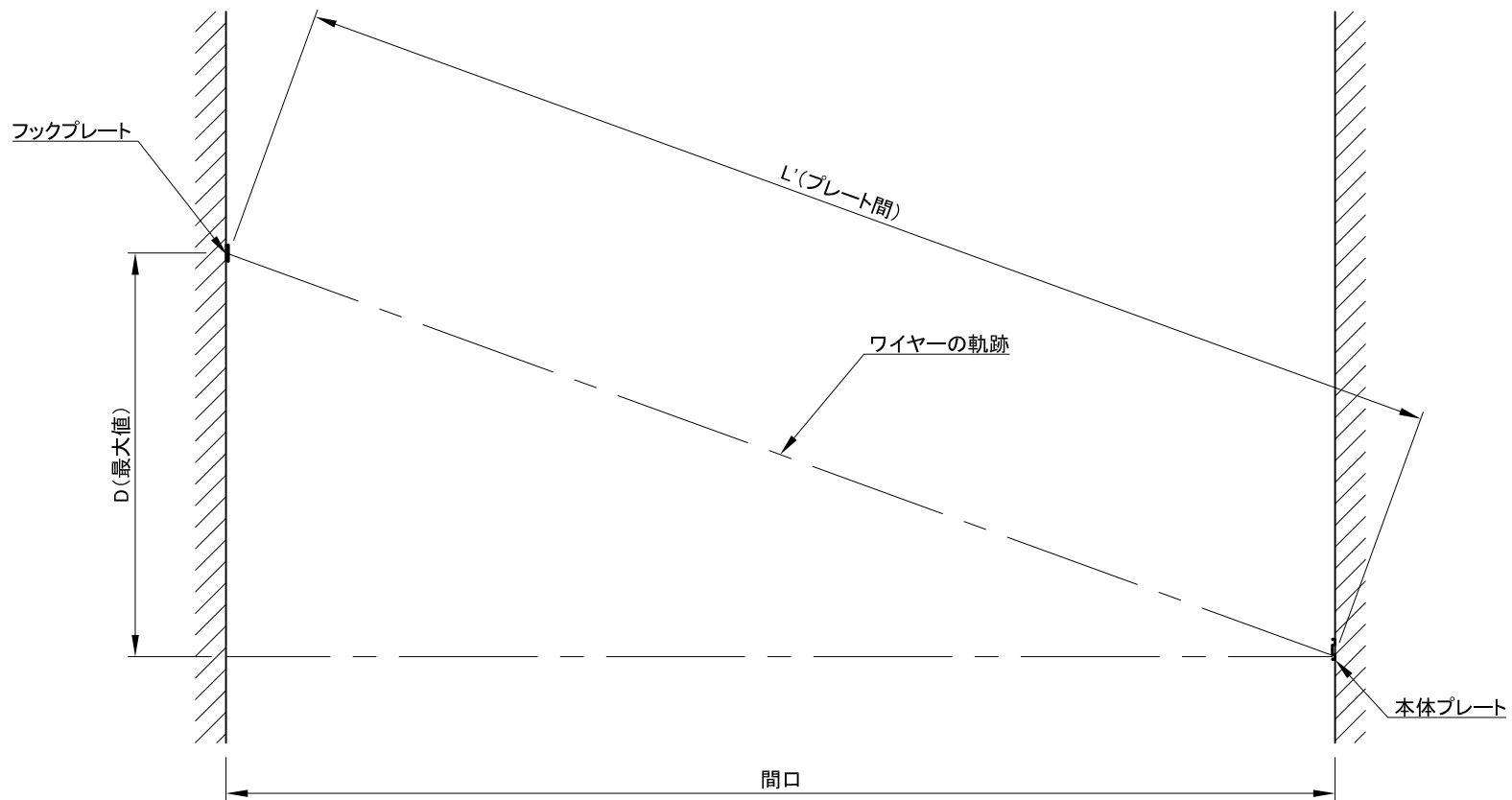


	製品名	pid 4M	尺度	1:5	 morita	
	図名	縦下地用取付図	日付	1510.30		図番


横下地用取付図



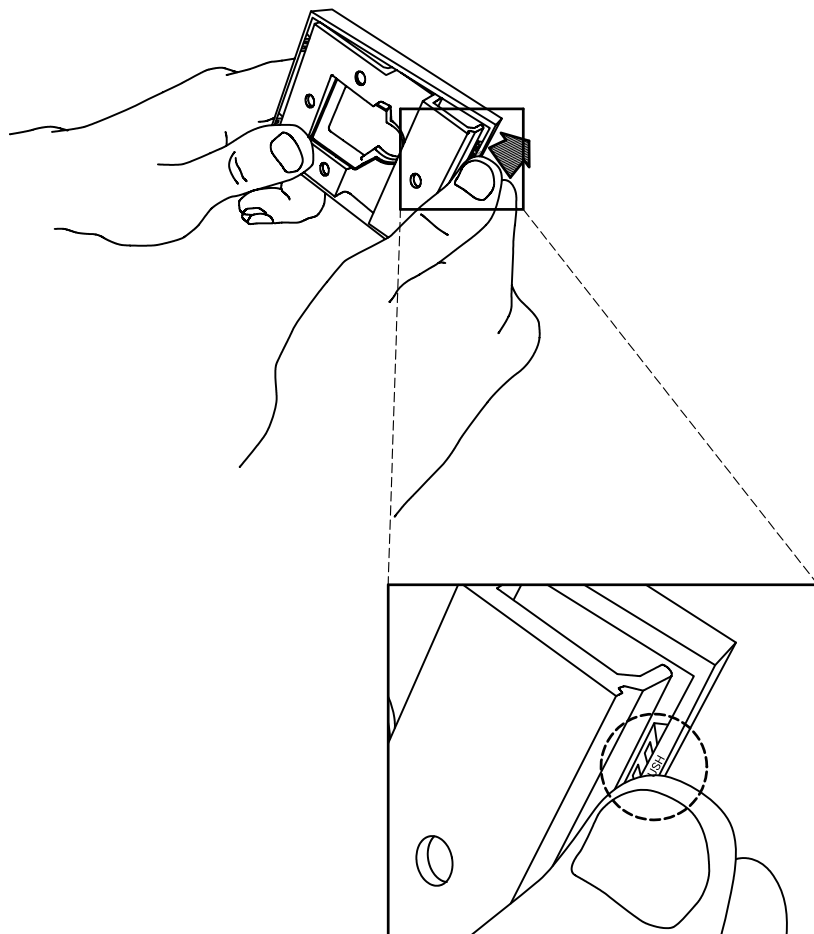
	製品名	pid 4M	尺度	1:5	 morita	
	図名	横下地用取付図	日付	15.10.30		図番



- ① 間口が2m 未満 $D \leq \text{間口} / 2$
 - ② 間口が2m 以上 $D \leq 1.0\text{m} (L \leq 4.0\text{m})$
- 例A) 間口=1.5mの場合 $D=0.75\text{m}$
 例B) 間口=2.5mの場合 $D=1.0\text{m}$
 例C) 間口=3.0mの場合 $D=1.0\text{m}$

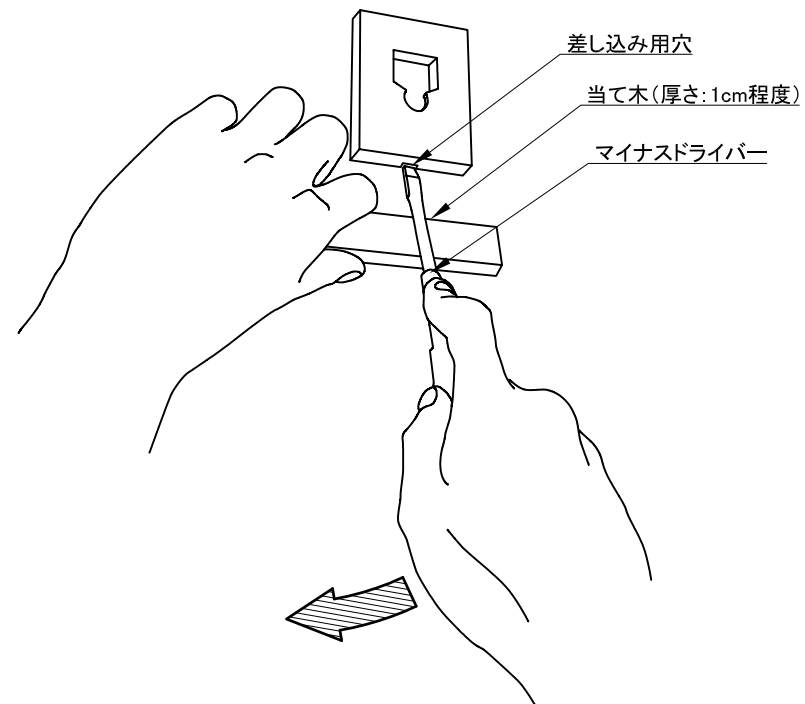
	製品名 pid 4M	尺度 1:1	
	図名 斜め張り対応説明図	日付 15.10.30	

(1) 設置前に誤ってフックカバーをはめてしまった場合




PUSHの文字のあたりを押すと外れます。

(2) 設置後にフックカバーを取り外す場合



- ① マイナスドライバーの先端をフックカバー下部の穴に差し込む
- ② テコの原理でマイナスドライバーの持ち手側を壁側に押す。
- ③ フックカバー下部がフックプレート(アルミ)から外れます。

	製品名	pid 4M	尺度	1:1		
	図名	フックカバー取り外し方法	日付	15.10.30		図番