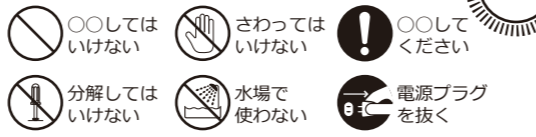


安全上のご注意

※ご使用前に、この《安全上のご注意》をよくお読みのうえ、正しくお使いください。
 ※この取扱説明書及び製品への表示では、製品を安全に正しくお使い頂き、あなたや他の人々への危害や財産損害を未然に防止するために、いろいろな絵表示をしています。絵表示の意味と内容は次のようになっています。

- 警告** : 表示を無視して誤った取扱いをした場合、人が死亡または重傷を負う可能性が想定される内容を示しています。
- 注意** : 表示を無視して誤った取扱いをした場合、人が傷害を負う可能性が想定される内容および物的損害のみの発生が想定される内容を示しています。



- 警告**
 - 器具の取付けは、取扱説明書に従い確実に行ってください。取付けに不備があると、器具の落下によるケガや火災、感電事故の原因になることがあります。
 - 器具の取付け方向が指定されている場合、取扱説明書や本体の表示に従い、正しい方向に取付けてください。誤った向きに取付けると、火災や感電、器具落下によるケガの原因になることがあります。
 - 必ず補強材のある場所に取付けてください。補強材の無い場所に取付けた場合、器具の落下事故の原因となります。

- プラスチック製のアウトレットボックスには取付けしないでください。器具落下の原因となります。
- M形埋め込み器具は、断熱材をかぶせて使用しないでください。断熱材をかぶせて使用すると火災の原因となります。
- SG形埋め込み器具は、ブローイング工法の天井には取付けしないでください。ブローイング工法の天井に取付けると火災の原因となります。
- カーテンなどの燃えやすい物の近くに取付けしないでください。火災の原因になることがあります。

- 注意**
 - 本製品（付属品を含む）は日本国内専用器具です。海外の規格には準拠しておりません。表示された電源電圧以外では絶対に使用しないでください。器具の破損、故障の原因となることがあります。
 - 特に断わりも無い限り、器具の取付け工事は、必ず電気工事店（有資格者）にご依頼ください。無資格者の工事は法律で禁じられています。
 - 使用地域の電源周波数(50Hzまたは60Hz)に合った器具を使用してください。（インバータ式を除く放電灯器具）まちがって使用すると、火災の原因となることがあります。
 - 硫化水素、リン、アンモニア、硫黄、炭素、酸、ほこり有毒ガスなどの発生するところでは使用しないでください。

- 本製品は一般屋内用器具です。屋外や浴室など湿気の多い場所や器具に水滴がかかる状態では使用しないでください。器具の破損、感電事故、漏電の原因となります。
- 器具の改造や部品の組み替えはしないでください。感電や漏電等の事故、故障の原因となります。
- 温度の高くなる物(ガスレンジやエアコンの吹き出し口など)の近くに設置しないでください。異常過熱による火災の原因となります。
- 表示された電源電圧以外では絶対に使用しないでください。間違った場合、感電や火災の原因となることがあります。
- 調光器(ライトコントロール)との併用は出来ません。チラつきや立ち消え等の点灯不良や変形、調光器や照明器具の故障の原因となります。

- 警告**
 - 修理技術者以外の方が器具を分解したり、修理・改造は絶対に行わないでください。感電や漏電等の事故、故障の原因となります。
- 注意**
 - ご使用中、万が一器具の異常(発煙、臭異)が認められましたら直ちに使用を中止して電源スイッチを切り、異常状態のおさまったことを確かめてから、工事店、販売店又は当社のサービスに修理をご依頼ください。異常のまま使用すると火災や感電の原因となります。
 - 器具は確実に取付けてください。点灯不良や落下して破損の原因となります。
 - 温度がマイナスになる環境でのご使用は、動作が安定しない場合がございます。
 - 点灯中や消灯直後の器具にはさわらないでください。火傷の原因となります。

- 器具のすきまや放電穴等に金属類を差し込まないでください。感電事故の原因となります。
- 濡れた手でさわらないでください。感電の原因となります。
- 殺虫剤・防水等のスプレーなどをかけないでください。器具の変色、変質の原因となります。
- 器具や電球を布、紙など燃えやすい物でおおわないでください。過熱して器具の焼損、故障、変形、火災の原因となります。
- 温度の高くなる物(ストーブなど)の近くで使用しないでください。器具の変形や火災の原因となります。
- 器具を回転させたり、電源コードを無理に曲げたり、ねじったり、引っ張ったりしないでください。コードを損傷し、火災や感電事故の原因となります。

- 注意**
 - 器具の清掃・点検時に部品をはずした場合、部品の付け忘れにご注意してください。器具の故障や破損の原因になります。
 - 明るく安全に使用していただくために、定期的な清掃と点検をしてください。器具の汚れは乾いた柔らかい布、又は中性洗剤を浸した柔らかい布をよく絞って拭き取ってください。
 - 器具の交換やお手入れするときは、必ず電源スイッチを切ってから取りかかってください。通電のまま行くと感電事故の原因となります。

- 濡れた手でさわらないでください。感電事故の原因となります。
- 消灯直後の器具は熱いので、絶対に素手でさわらないでください。火傷の原因となります。
- 器具は水洗いしないでください。火災、感電事故の原因となります。
- シンナーやベンジンなど揮発性の薬品やカビ取り剤、クレンジー等は使用しないでください。器具に傷をつけたり、変色、変質の原因となります。

【保証書】 保証期間（ご購入日より1年間） 品番：APE-701

販売店様の捺印（販売店名・所在地・電話番号）もしくは、販売証明書を添付してください。それ以外のものは無効（保証対象外）となります。

販売証明書添付欄

保証内容をよくお読みいただき、販売店発行の領収書と合わせて大切に保管してください。ご購入された商品に不具合等ございましたらお手数ですが、まずはご購入された店舗へご連絡をお願い致します。

【無償修理保証範囲】

1. 取扱説明書、本体貼付ラベルの注意に従った正常な使用で保証期間内に故障した場合は、無償修理させていただきます。
2. 修理の必要が生じた場合は、お買上げ店の販売証明書と製品をお買上げ店へご持参の上修理をお申し付けください。
3. 修理ご依頼で送られる場合、発送時の送料はお客様の負担となります。（弊社からの返送料は弊社負担）
4. 本書は日本国内のみにて有効です。
5. 次のような場合には保証期間内でも修理費用を申し受けます。
 - (イ) 過った取り扱い、不当な修理改造を受けた製品、並びにご使用者に責任があると考えられる故障又は破損。
 - (ロ) 火災・地震・水害・落雷などの天災、並びに公害や異常電圧などの外部要因による故障又は破損。
 - (ハ) 通常の使用を超える酷使状態に起因する修理。（業務用用途に使用、車両・船舶への搭載など一般家庭用以外に使用された場合の故障又は破損）
6. 移転、贈品等にてお買上げ販売店に修理依頼が出来ない場合は、弊社にお問い合わせください。



BOTANIC CAFÉ3 FROST PENDANTLIGHT

取扱説明書

【保存用】 後々お役に立ちます。大切に保存してください。

【お買い上げのお客様へ】 ※必ずお読みください。このたびは弊社の照明器具をお買上げいただき、有難うございます。裏面の『安全上の注意』は、よくお読みください。この取扱説明書は、ご覧になった後も大切に保存してください。

1-99200436/A

ボタニックカフェ3フロスト

品番：APE-701

各部の名称と仕様について

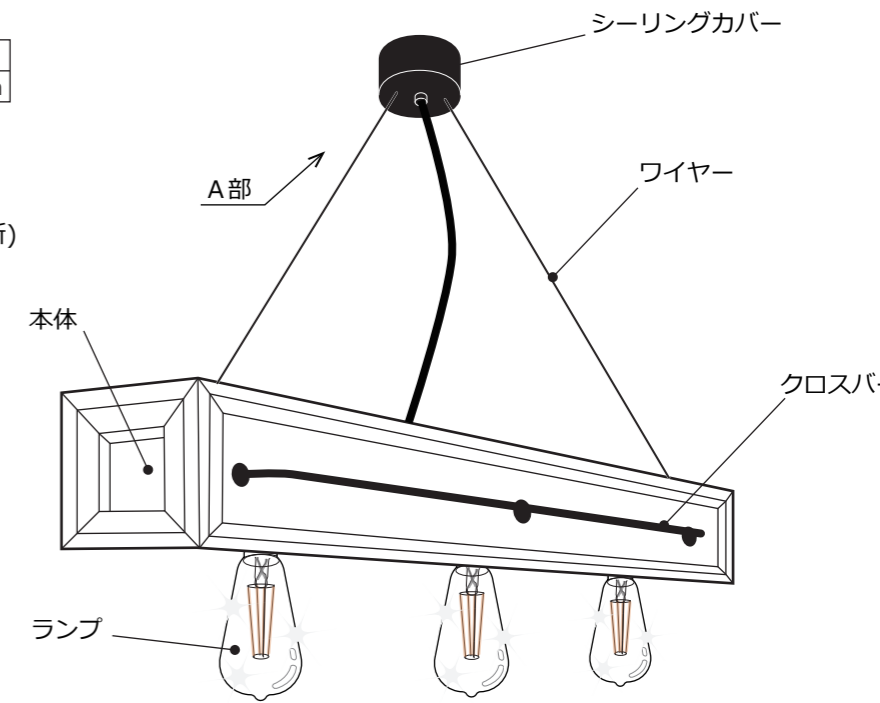
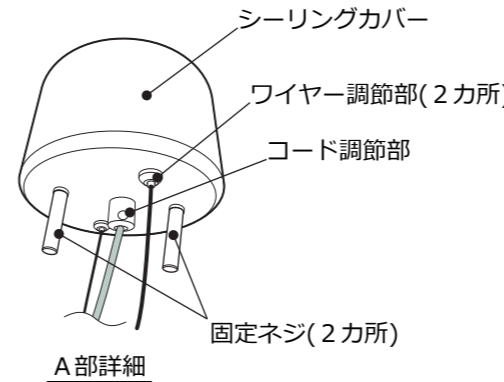
【仕様】
 本体サイズ：D700×W138×H83 mm
 ワイヤー長さ：250～600 mmまで調整可能
 総重量：約3.15 Kg
 耐荷重：500g^{*1}
 光源：LEDランプ×3個

本体は、天然素材を使用しており1点1点木目模様が異なり、製造直後より色・風合いなどの変化がはじまり商品の保管期間・保存状況・環境に影響されます。そのため、カタログ掲載写真や展示品とは購入商品の色・風合い等が異なりますのでご了承下さい。

※1耐荷重について
 クロスバーや本体の上面に装飾物を取り付けることが出来ます。装飾物の荷重は500g以下です。荷重を超過してのご使用は、器具の落下の恐れがありますのでおやめください。また装飾物は落下しないようお客様の管理にて、しっかり固定してください。

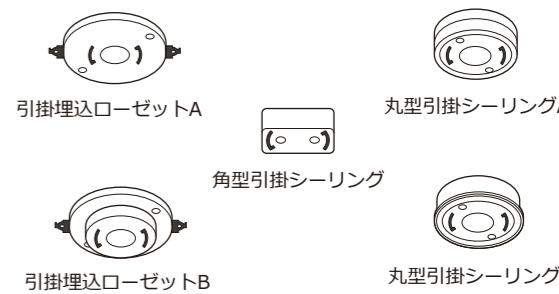
【適合ランプ】
 LED SWAN BULB 2400
 FROST EDISON (調光対応)
 品番：SWB-E070LF

| 光源 | 総消費電力 | 全光束 | 定格寿命 |
|-----------|-------|---------|----------|
| LED (電球色) | 21W | 2400 lm | 15,000 h |



器具の取付前の確認

- 注意** 器具を取付ける際は、壁スイッチ等で電源を切ってから行ってください。
- 注意** 取り付け作業をする際は、二人での作業をお奨めします。より安全に取り付ける事が出来ます。
- 注意** 適合する配線器具を確認してください。付いていない場合は、工事店・電気店に依頼して取り付けしてください。配線器具などの取付工事は、電気工事有資格者による施工が義務付けられています。



〈アフターサービスのお問い合わせは〉
 器具銘板で品番を確認の上、お買上げいただきました販売店・工事店、もしくは右記のメーカーまでご連絡ください。

swan電器株式会社
<https://swanlighting.jp/>

〒277-0931 千葉県柏市藤ヶ谷1830
 TEL 04-7191-5088 / FAX 04-7191-7774
 ※製品改良の為、予告なく変更することがあります。