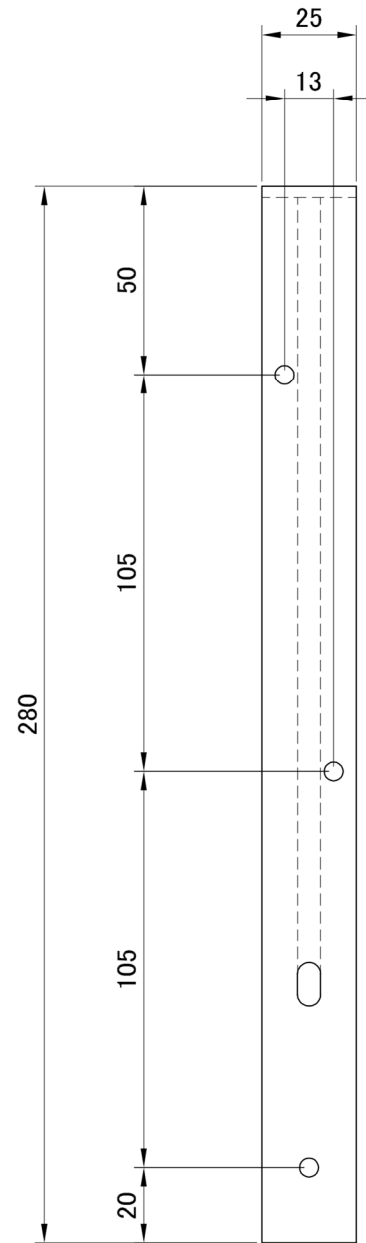
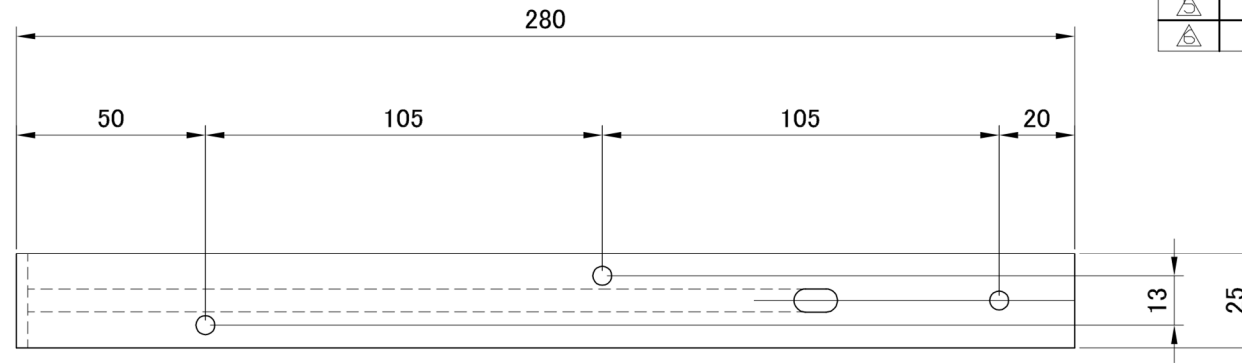


アングル大R25 試作 白フンタイ 艶消し塗装2本
 アングル大R25 試作 クリアブラック 塗装2本
 1本に付
 ビス 天板側4.1φナベ木ビス L=20 2本
 ビス 壁板側4.1φナベ木ビス L=38 2本

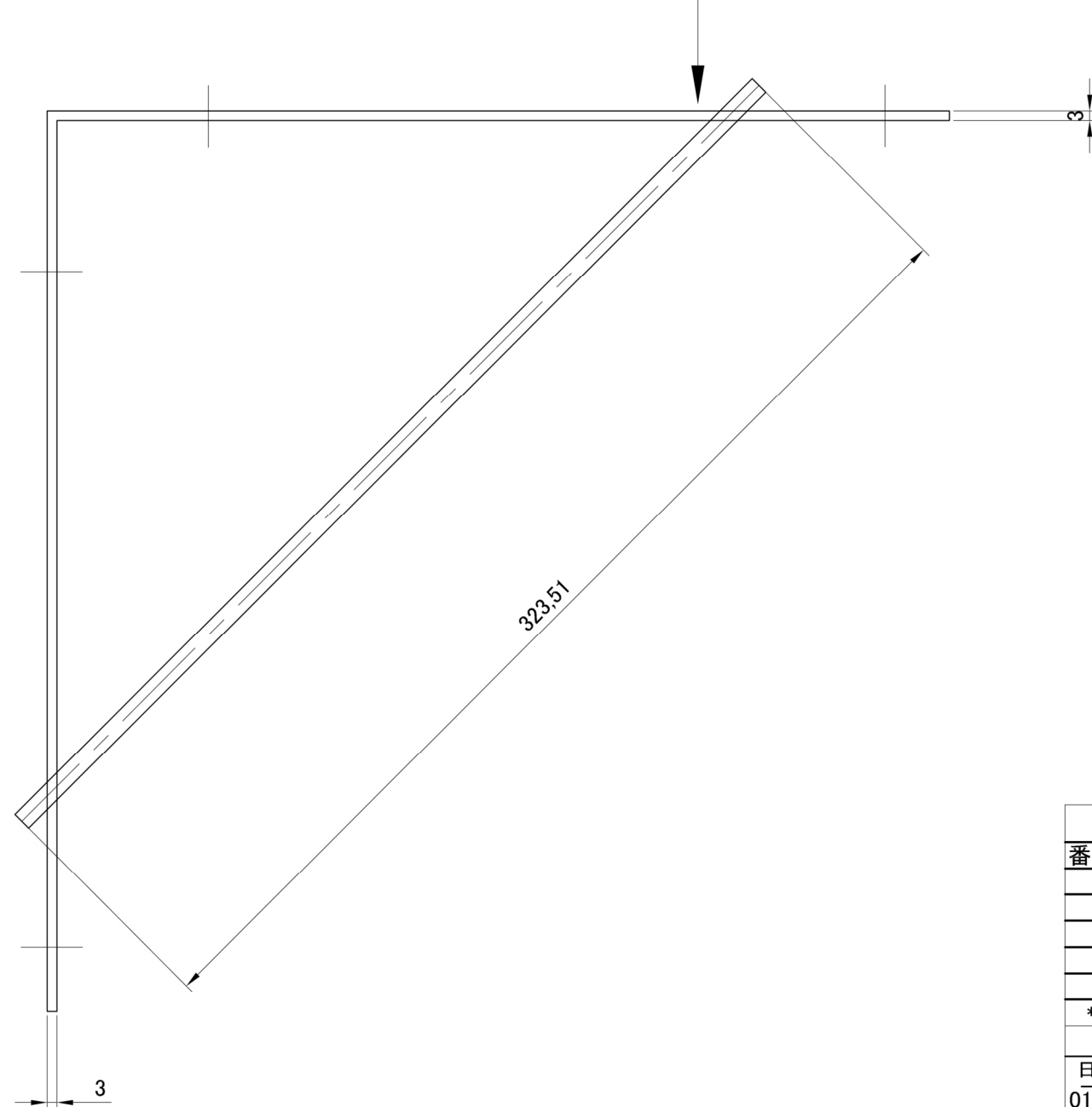
記号	年月日	訂正事項	担当
△			
△			
△			
△			
△			

基準寸法の区分 (mm)	打ち抜き ±	曲げ絞り ±
6以下	0.1	0.3
6を超え 30以下	0.2	0.5
30を超え 120以下	0.3	0.8
120を超え 400以下	0.5	1.2
400を超え 1000以下	0.8	2.0
1000を超え 2000以下	1.2	3.0

打抜きの普通寸法公差：JIS B 0408-B 曲げ及び絞りの普通寸法公差：JIS B 0408-B
 ()寸法は、公差適応外です。



溶接後 不要部分カット 面一



部品詳細				
番号	部品名	材質	仕上げ	員数
* 有害なバリ無き事		塗装仕上げ		
バレル研磨/手加工		焼き付け塗装 塗料番号		
日付	組数	材質	板厚	品番
01/07/11	-	SPCC	t3.0	
設計	検図	尺度	品名	
製図 小原		1/2	大アングル25巾直補	
				図番