
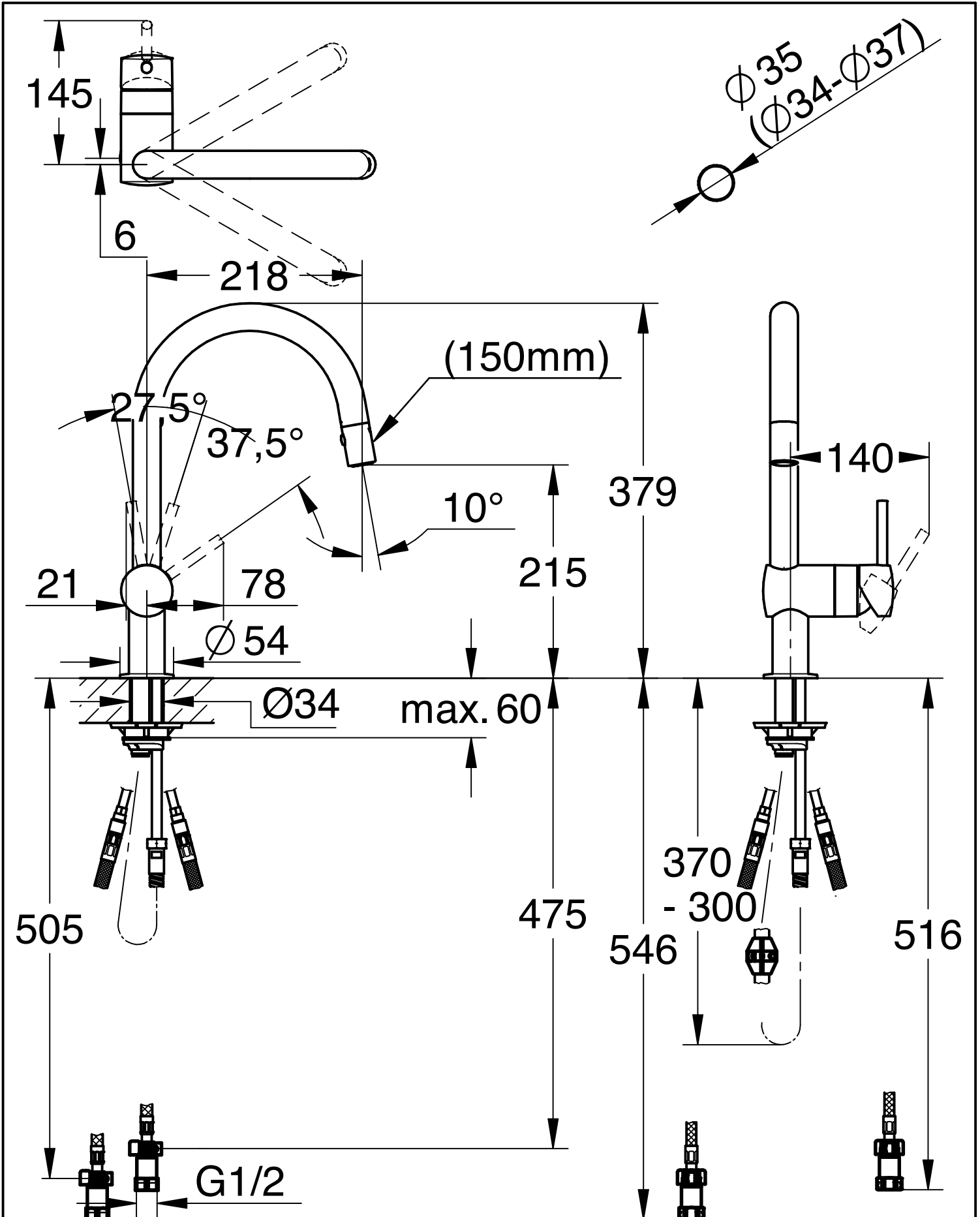
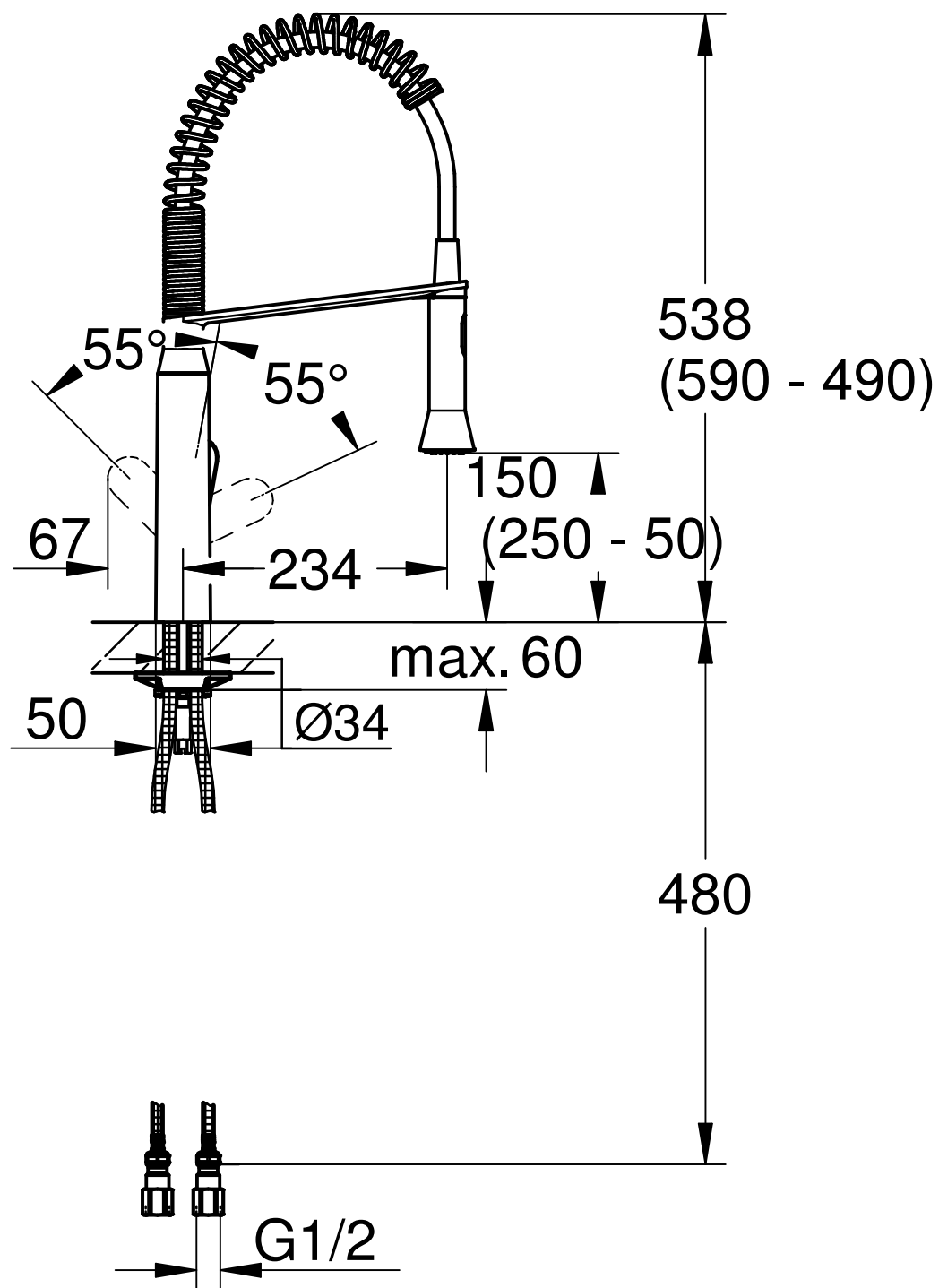
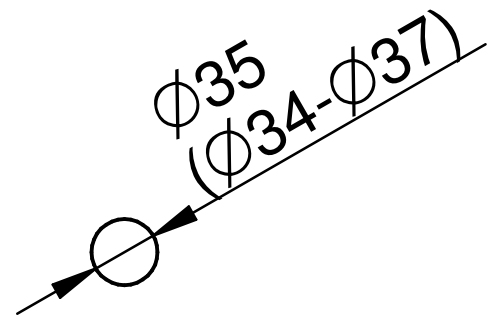
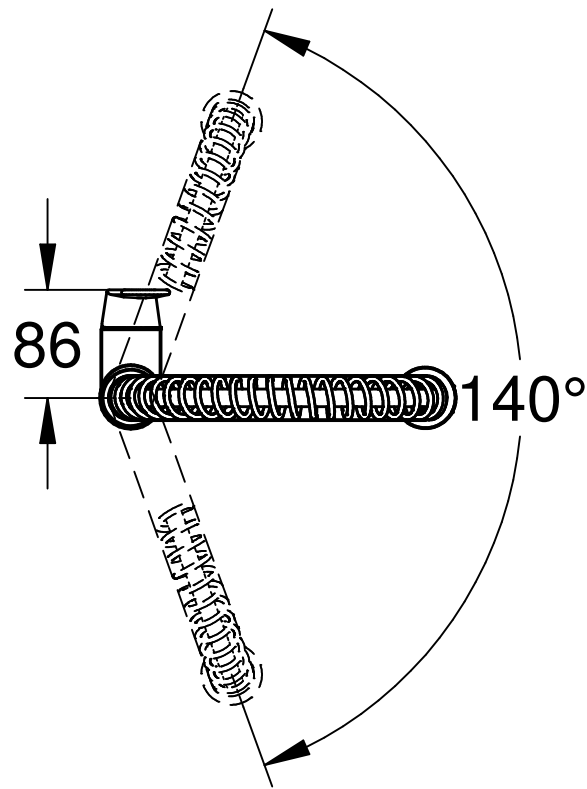


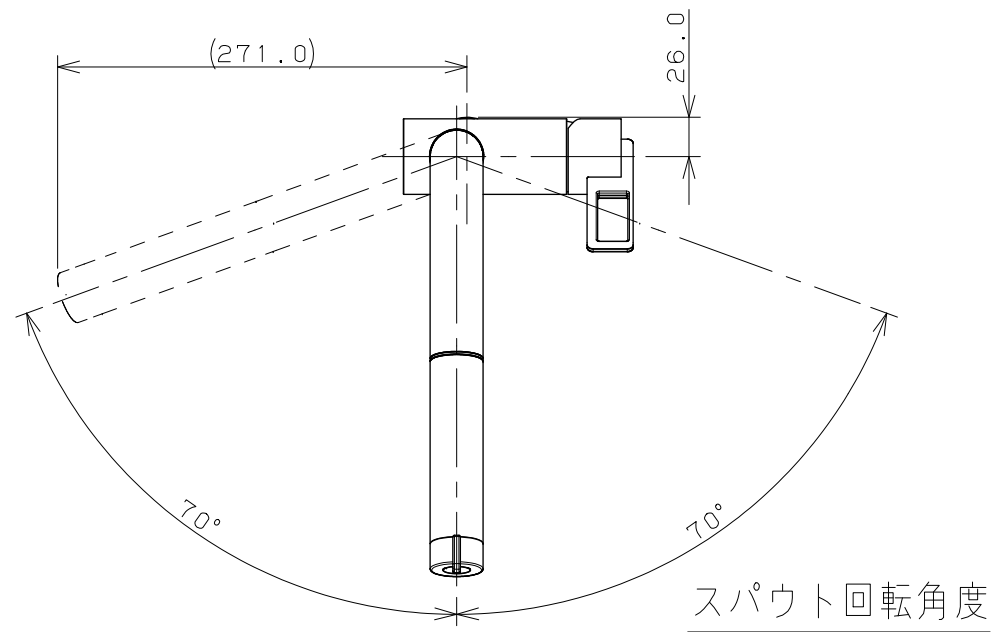
Maßstab / Scale	ÄM-Nr. / ECN	205419			Grohe Water Technology AG & Co. KG Hauptstraße 137 D-58675 Hemer Tel. 02372 / 93-0	
1:4	Datum / Date	17.05.2006				
	Verantw. / Respons	Ziebell		Copyright reserved		
	Geprüft / Approved	Boberg				
Status	Benennung / Title	EHM,SP-OHM SINK			Zeichnung Nr. / Drawing No.:	30016001
	Prod.-No. + variants:	30016001			TPI-Referenz / TPI-Reference:	m30016001



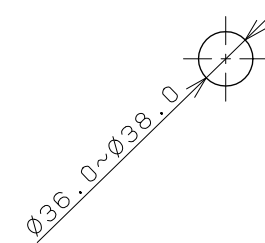
Maßstab / Scale	ÄM-Nr. / ECN				Grohe AG Hauptstraße 137 D-58675 Hemer Tel. 02372 / 93-0	
1:5	Datum / Date	20. 9.2018				
	Verantw. / Respons	Matsumoto		Copyright reserved		
	Geprüft / Approved	Rikukawa				
Status	Benennung / Title	EHM,SPB- OHM SINK SPRAY				Zeichnung Nr. / Drawing No.:
	Prod.-No. + variants:	3028000J				3028000J
						TPI-Referenz / TPI-Reference: m3028000j_3a



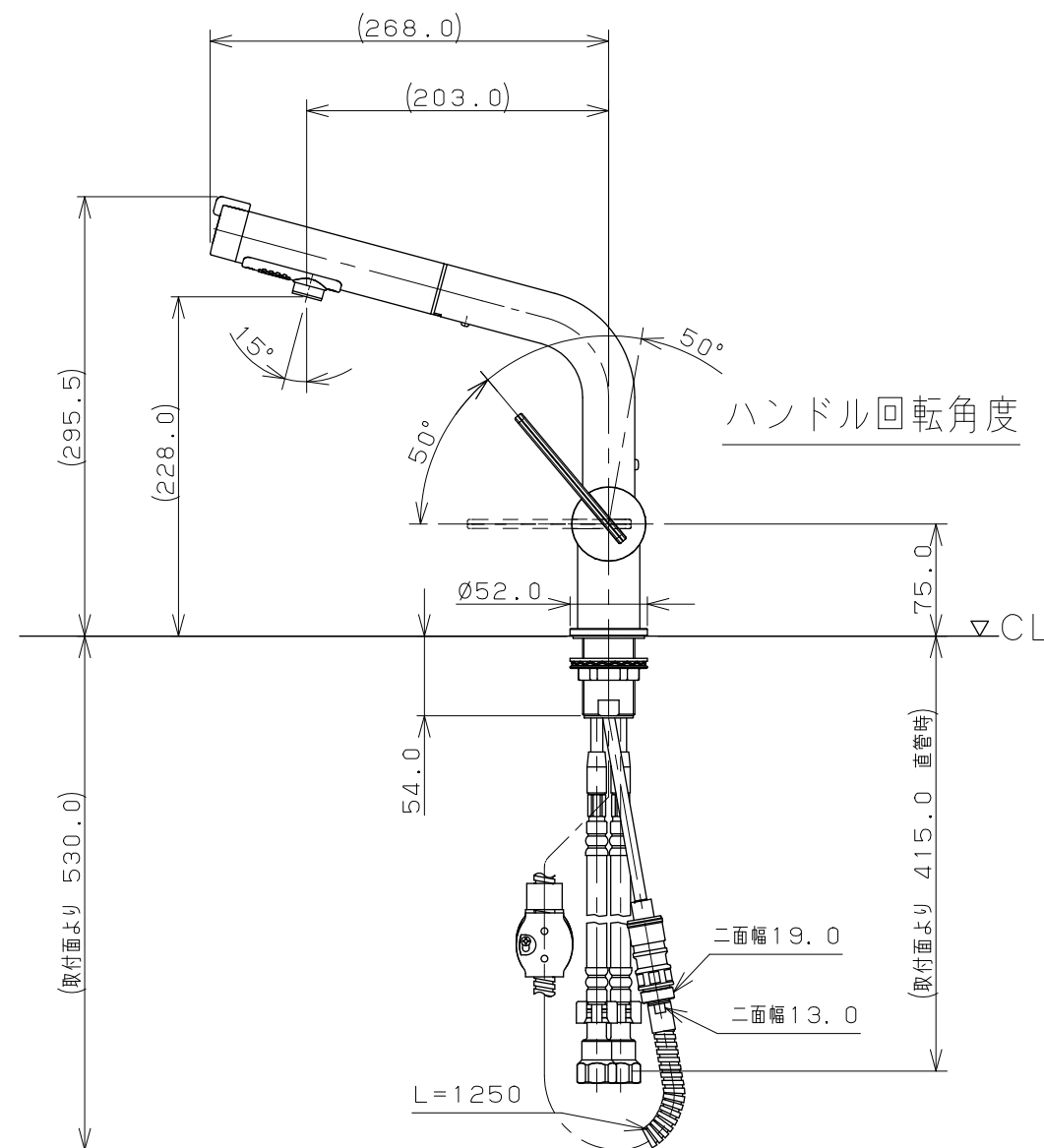
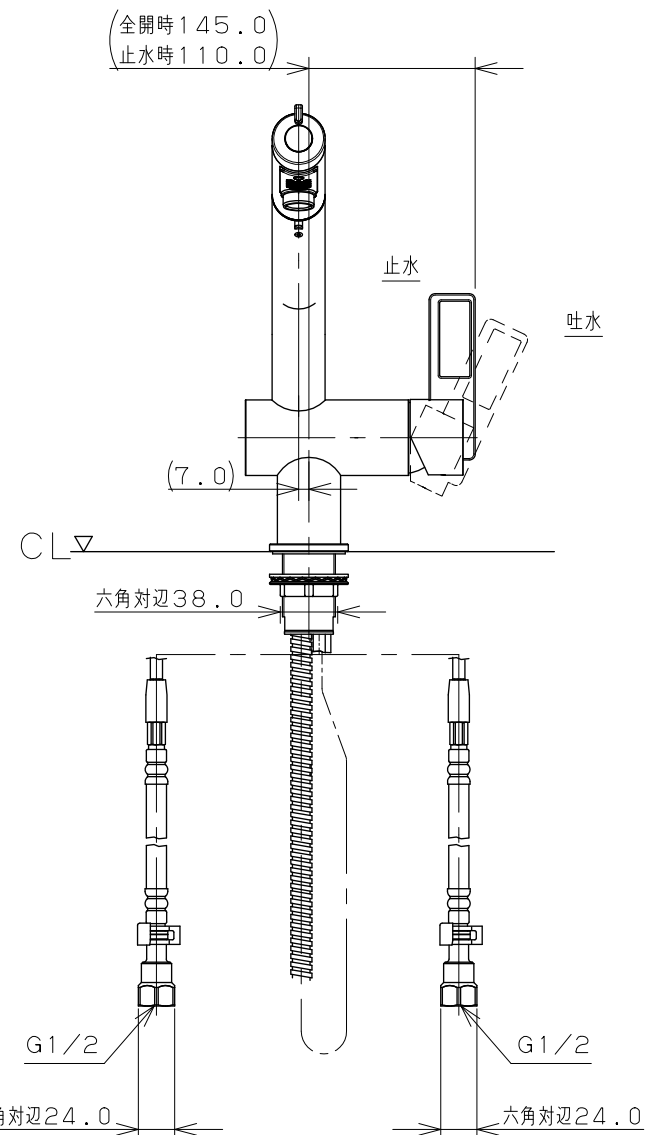
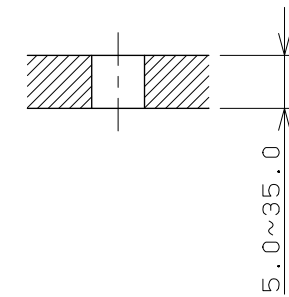
Maßstab / Scale	ÄM-Nr. / ECN				Grohe Water Technology AG & Co. KG Hauptstraß137 D-58675 Hemer Tel. 02372 / 93-0	GROHE
1:6	Datum / Date	20. 4.2019			Copyright reserved	
	Verantw. / Respons	Matsumoto				
	Geprüft / Approved	Rikukawa				
Status	Benennung / Title	ELB,SP- SINK MIXER				Zeichnung Nr. / Drawing No.:
	Prod.-No. + variants:	JP301001				JP301001
						TPI-Referenz / TPI-Reference: mip301001 3137900j 3a



天板取付穴径



天板締付範囲



- ※1 () 内寸法は参考寸法である。
- ※2 止水栓を必ず設置すること。
- ※3 ブレードホースは曲げ半径39mm以上を確保すること。
- ※4 銅管部分は無理に屈曲させないこと。
- ※5 水受容器を必ず設置すること。(弊社製品4345)

	単位mm	尺度	1/5	製	図	検	図	承	認	品番	118-028
				勝田	渡邊	中嶋					
				2009年06月29日 作成							
				図番 CSK118028D_B							