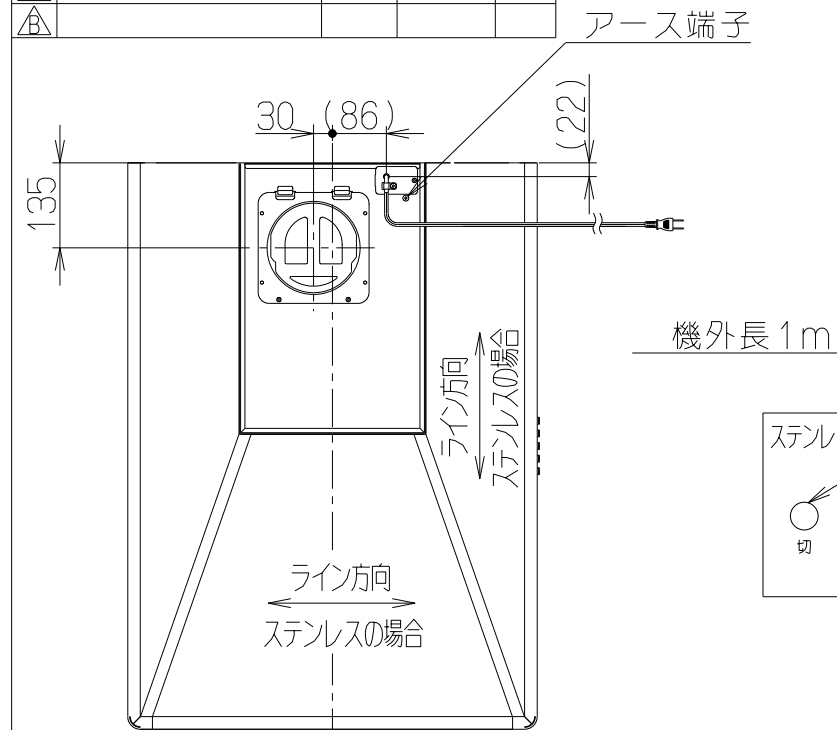
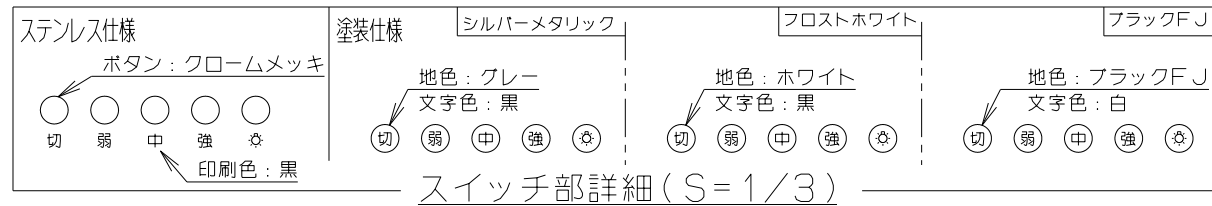


記号	変更履歴	校番号	年月日	担当
△				
△				

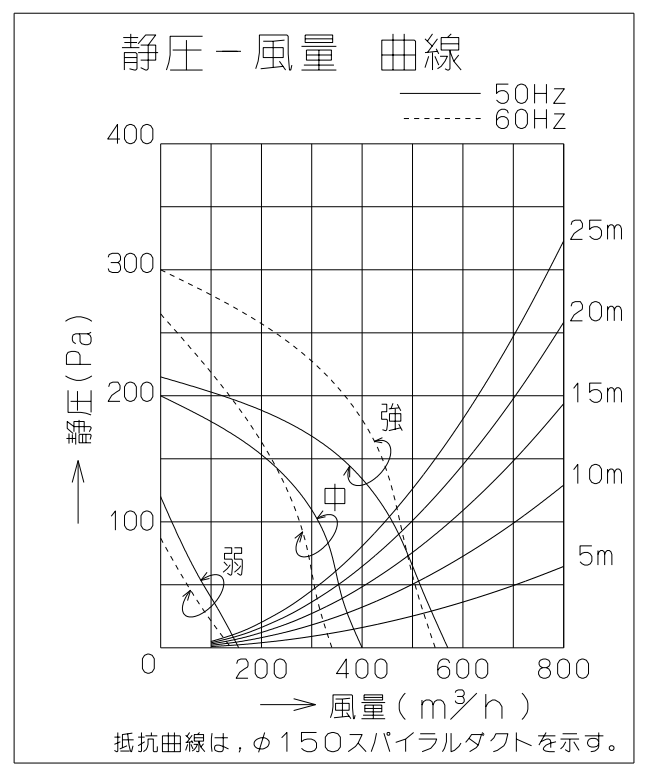
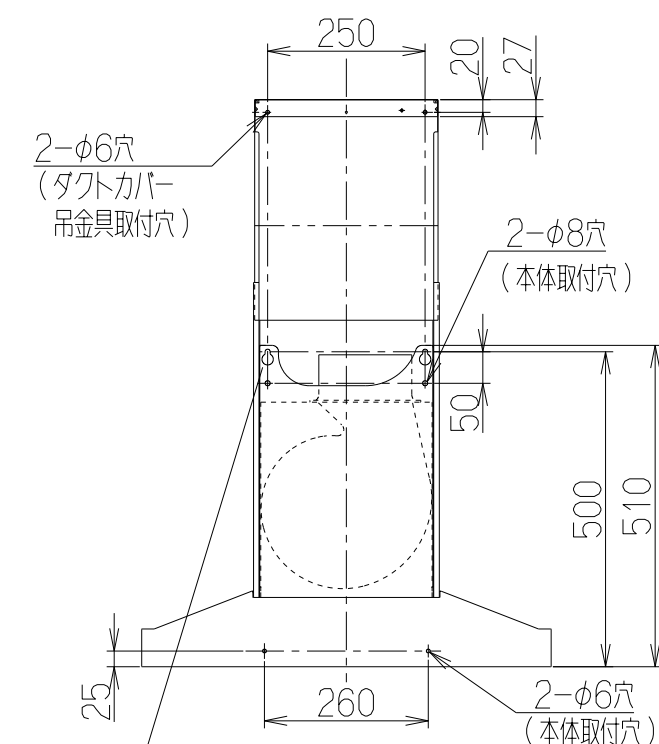
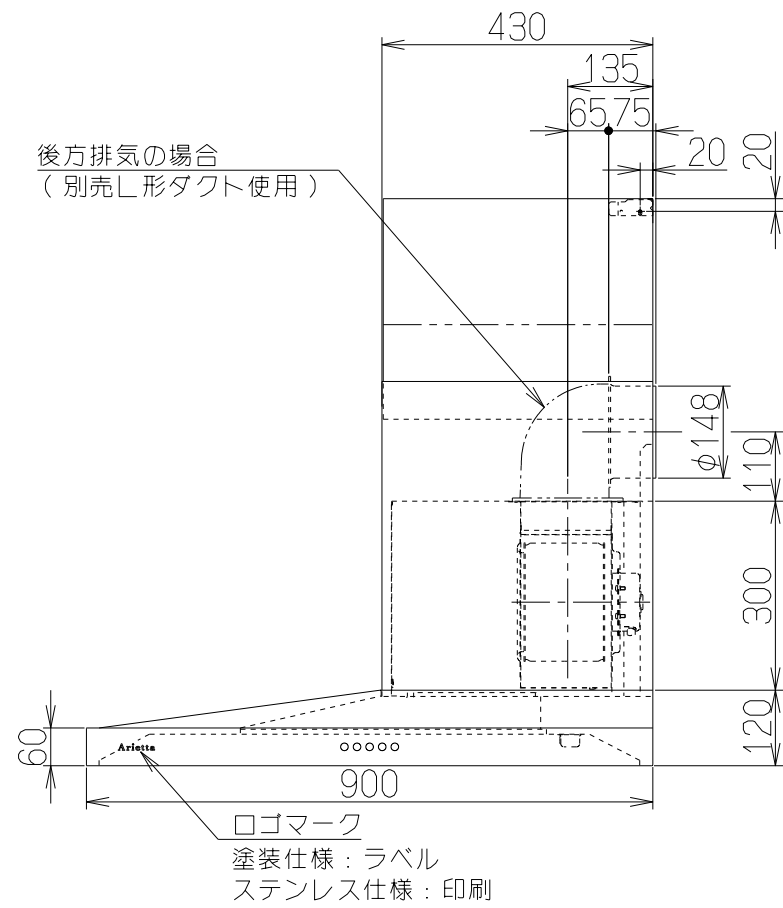
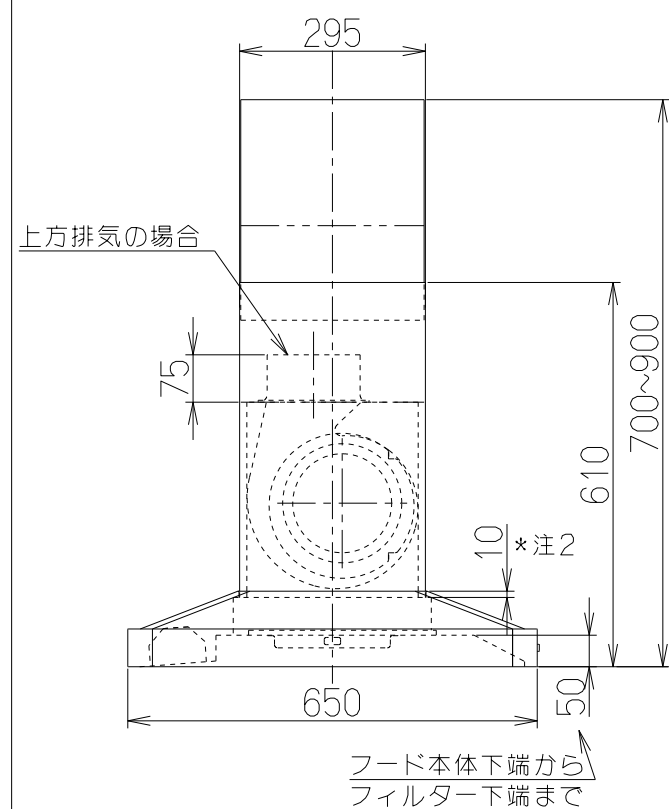


特性表		風量値はJIS C9603 チャンバー法による						
型名	定格電圧 (V)	ノッチ	定格周波数 (Hz)	消費電力 (W)	風量 (m³/h)		騒音 (dB)	製品質量 (Kg)
					0Pa	100Pa		
SBARL-901R	100	強	50	93	570	460	47	26
			60	112	545	475	46	
		中	50	64	400	—	38	
			60	67	340	—	34	
		弱	50	26	155	—	19	
			60	25	140	—	18	

電動機形式	4極コンデンサー誘導電動機	絶縁抵抗	10MΩ以上 (500Vメガー)	耐電圧	AC1000V 1分間	絶縁区分	E種
-------	---------------	------	------------------	-----	-------------	------	----

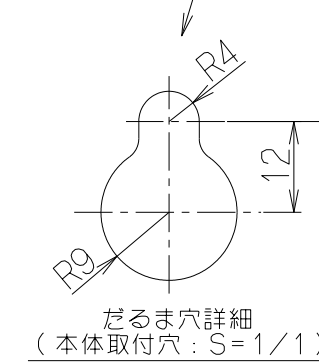
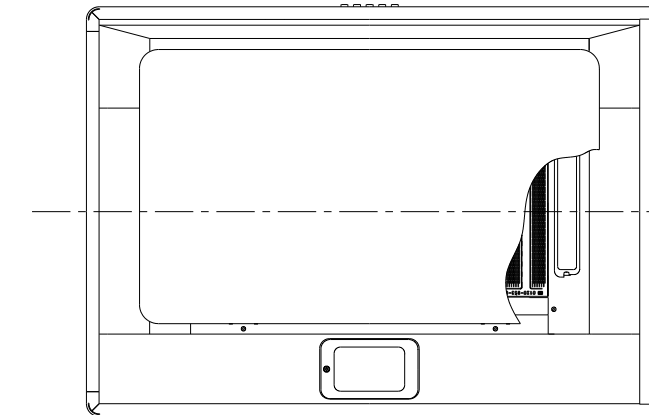


主要部品一覧表				
品番	部品名	材質	表面処理	色調
1	フード本体	ステンレス	No.4仕上	
		亜鉛めっき鋼板	ポリエステル塗装(注4)	表題欄による
2	ケーシング	亜鉛めっき鋼板	一部ファンシーグリーン仕上	ブラック
3	モーター	4極コンデンサー誘導電動機	E種	
4	ファン	亜鉛めっき鋼板	ファンシーグリーン仕上(シロココファン)	
5	フィルター	ガルバリウム鋼板製アクアスリットフィルタ1層	(両面親水性コート:クリアー)	
6	スイッチ	押しボタン式スイッチ	(切、弱、中、強、照明)	
7	整流板	亜鉛めっき鋼板	フッ素塗装	S=シルバーメタリック SI,FW,BK=表題欄による
8	電源コード	プラグ付ビニル平形コード	0.75mm² 2心 2極差込プラグ	
9	照明装置	LED電球 1ヶ付	(小形電球40W形相当 口金:E17 昼白色)	
10	オイルパック	亜鉛めっき鋼板	ファンシーグリーン仕上	ブラック
11	ダクトカバー	ステンレス	No.4仕上	※付属品
		亜鉛めっき鋼板	ポリエステル塗装	※付属品 表題欄による
12	スライドダクト	ステンレス	No.4仕上	※付属品
		亜鉛めっき鋼板	ポリエステル塗装	※付属品 表題欄による
13	ダクトカバー吊金具	亜鉛めっき鋼板		※付属品
14	排気口	亜鉛めっき鋼板	逆風防止シャッター付	※付属品
15	L形ダクト	亜鉛めっき鋼板		※別売品



- 注) 1. 排気方向は上方のみです(後方排気の場合は別売のL形ダクトを使用)。
 2. ダクトカバーは本体部に10mm落とし込んで設置します。
 3. 本図はR(右壁)仕様を示す。L(左壁)仕様は1B90183による。
 4. フード内面はフッ素塗装とする。

付属品	
座付ねじ(φ5.1×45)	8本
化粧ねじ(M4×8)	2本
ソフトテープ	1本



SBARL-901RS	1B9202Z9	ステンレス No.4仕上	右壁仕様	KA132
SBARL-901RBK	1B9202SW	ブラックFJ	右壁仕様	KA132
SBARL-901RFW	1B9202AT	フロストホワイト	右壁仕様	KA132
SBARL-901RSI	1B9202AA	シルバーメタリック(Sメタリック)	右壁仕様	KA132
型名	製品コード	色調		区分No.

作成	2016/ 2/29	型名	SBARL-901R
更新	****/**/**	型番	オリジナル
		図番	1B90182
		図名	製品姿図

富士工業株式会社

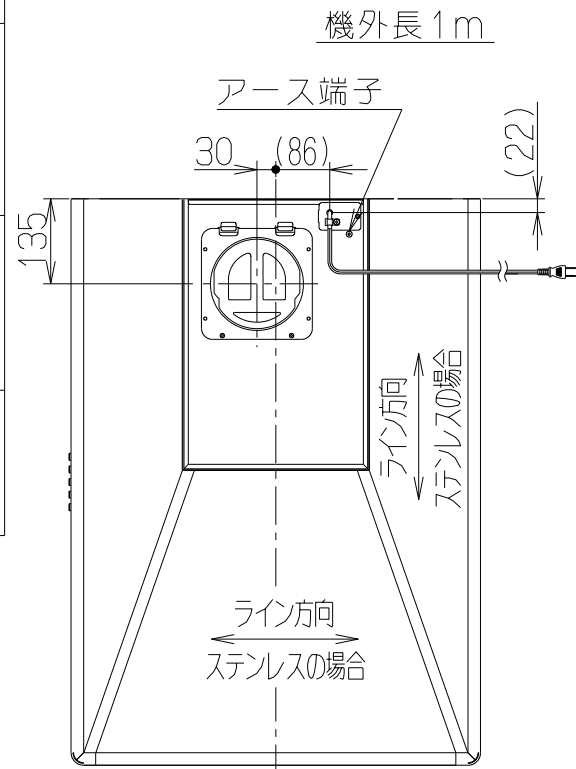
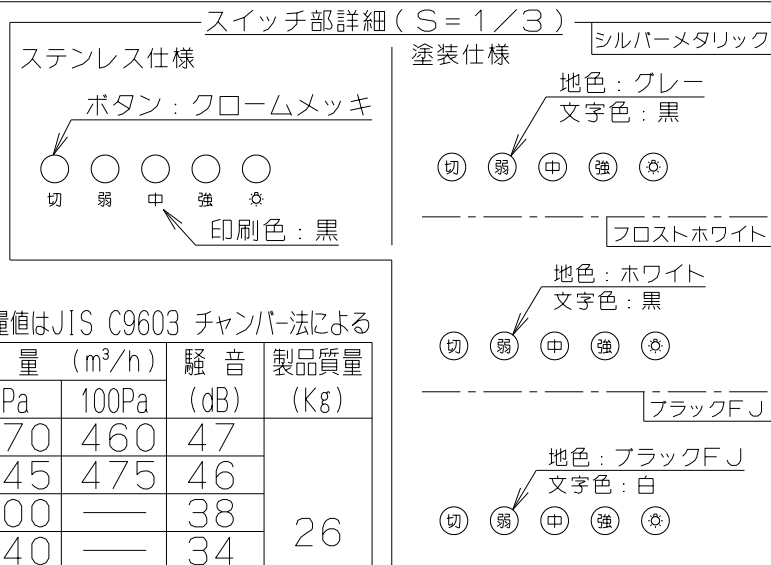
三角法

尺

度

※

記号	変更履歴	校番号	年月日	担当
△				
△				
△				



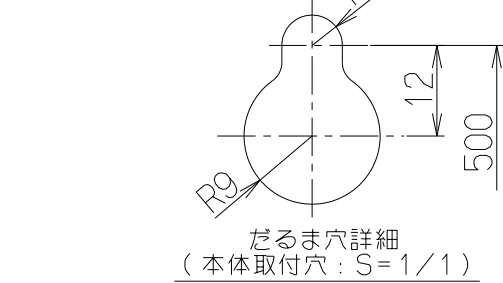
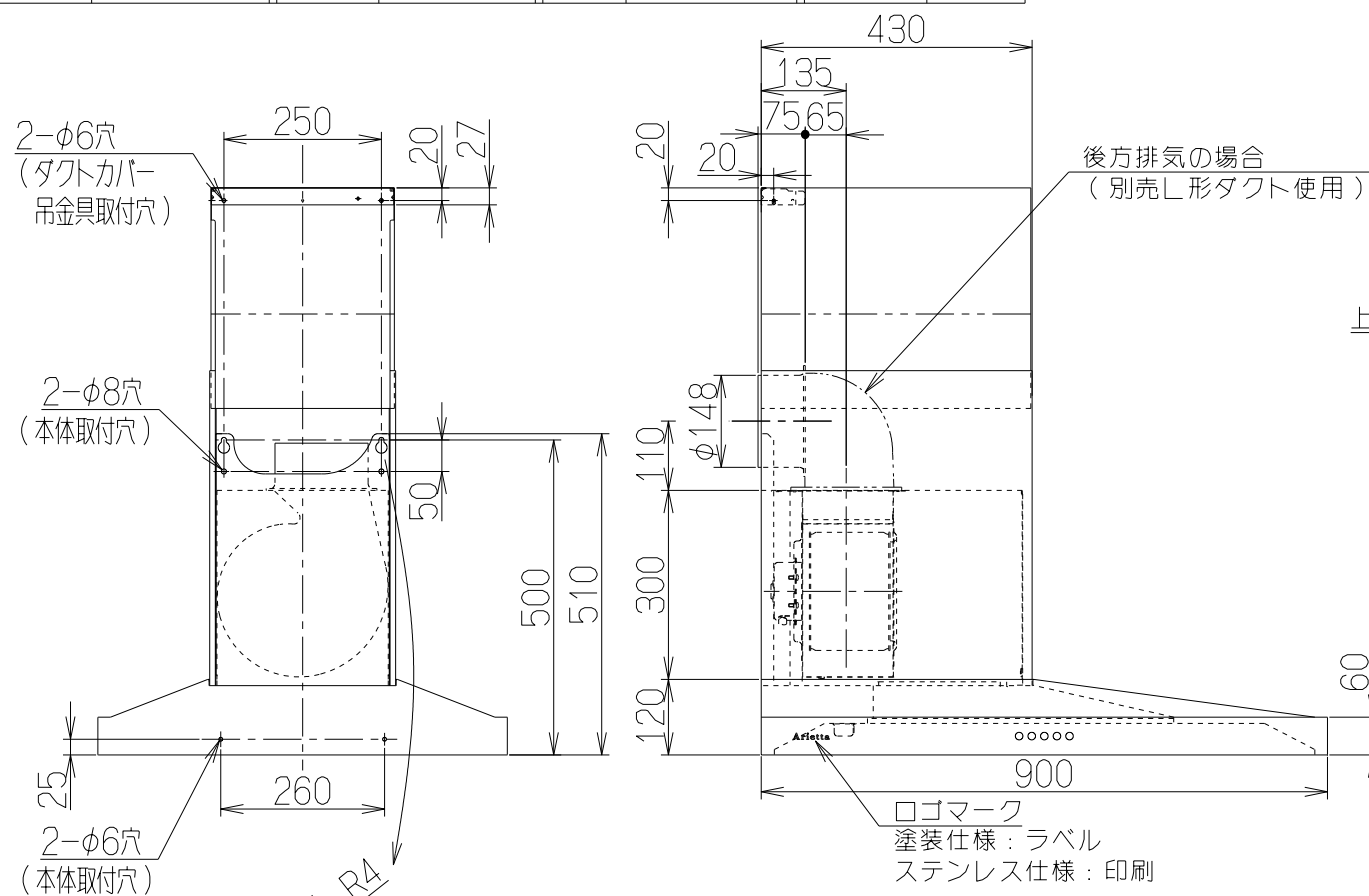
品番	部品名	材質	表面処理	色調
1	フード本体	ステンレス	No.4仕上	
2	ケーシング	亜鉛めっき鋼板	一部ファンシーグリーン仕上：ブラック	
3	モーター	4極コンデンサー誘導電動機	E種	
4	ファン	亜鉛めっき鋼板	ファンシーグリーン仕上(シロココファン)	
5	フィルター	ガルバリウム鋼板製アクアスリットフィルタ1層	(両面親水性コート：クリアー)	
6	スイッチ	押しボタン式スイッチ	(切、弱、中、強、照明)	
7	整流板	亜鉛めっき鋼板	フッ素塗装	S=シルバーメタリック SI,FW,BK=表題欄による
8	電源コード	プラグ付ビニル平形コード	0.75mm ² 2心 2極差込プラグ	
9	照明装置	LED電球 1ヶ付	(小形電球40W形相当 口金：E17 昼白色)	
10	オイルパック	亜鉛めっき鋼板	ファンシーグリーン仕上	ブラック
11	ダクトカバー	ステンレス	No.4仕上	※付属品
		亜鉛めっき鋼板	ポリエステル塗装	※付属品 表題欄による
12	スライドダクト	ステンレス	No.4仕上	※付属品
		亜鉛めっき鋼板	ポリエステル塗装	※付属品 表題欄による
13	ダクトカバー吊金具	亜鉛めっき鋼板		※付属品
14	排気口	亜鉛めっき鋼板	逆風防止シャッター付	※付属品
15	L形ダクト	亜鉛めっき鋼板		※別売品

特性表

風量値はJIS C9603 チャンパー法による

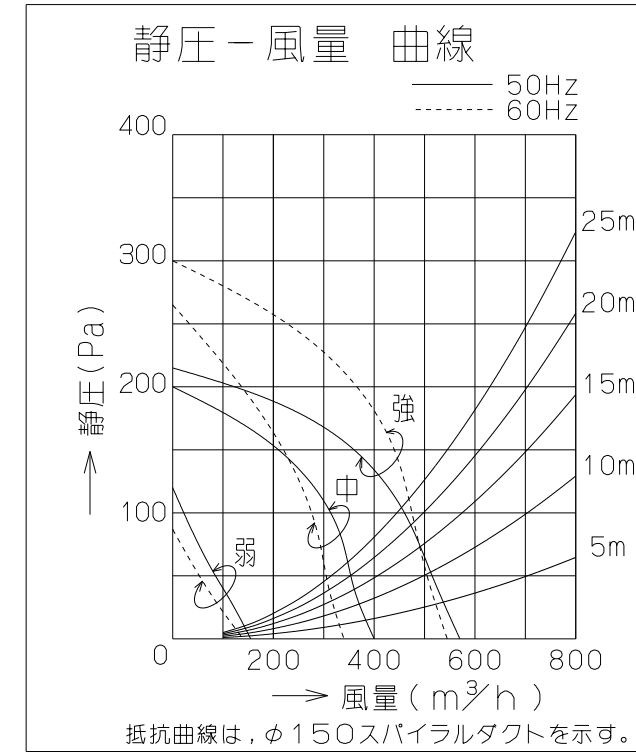
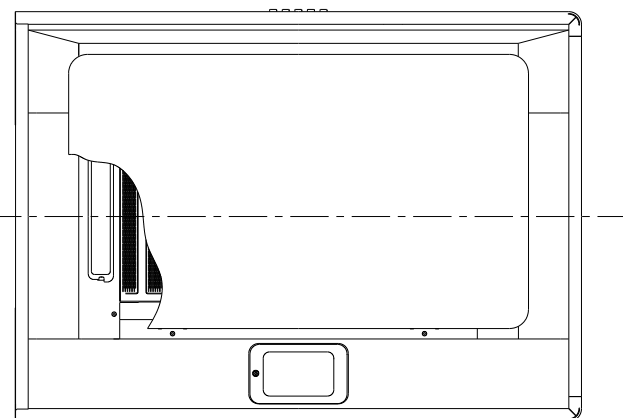
型名	定格電圧 (V)	ノッチ	定格周波数 (Hz)	消費電力 (W)	風量 (m ³ /h)		騒音 (dB)	製品質量 (Kg)
					0Pa	100Pa		
SBARL-901L	100	強	50	93	570	460	47	26
			60	112	545	475	46	
		中	50	64	400	—	38	
			60	67	340	—	34	
		弱	50	26	155	—	19	
			60	25	140	—	18	

電動機形式	4極コンデンサー誘導電動機	絶縁抵抗	10MΩ以上 (500Vメガー)	耐電圧	AC1000V 1分間	絶縁区分	E種
-------	---------------	------	------------------	-----	-------------	------	----



付属品

座付ねじ (φ5.1×45)	8本
化粧ねじ (M4×8)	2本
ソフトテープ	1本



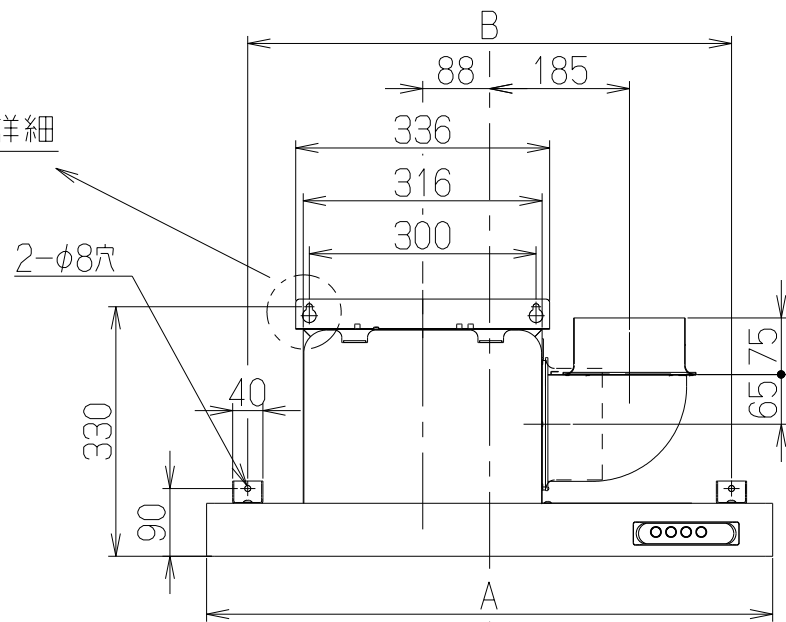
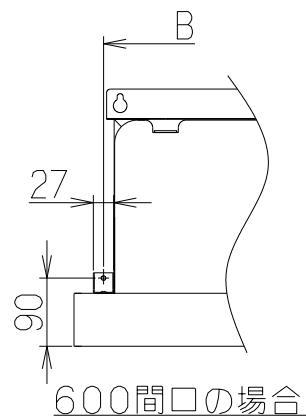
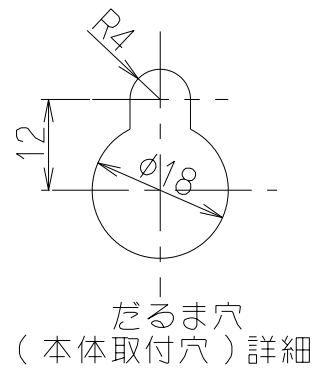
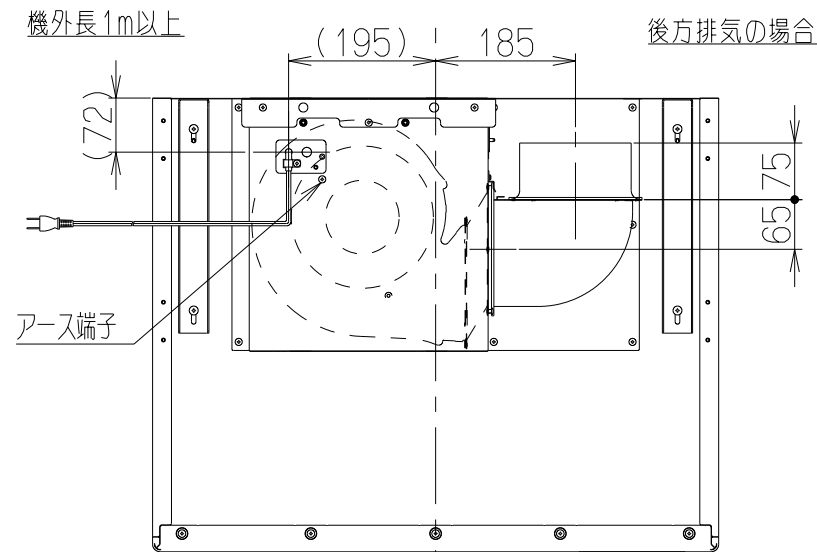
- 注) 1. 排気方向は上方のみです (後方排気の場合は別売のL形ダクトを使用)。
 2. ダクトカバーは本体部に10mm落とし込んで設置します。
 3. 本図はL (左壁)仕様を示す。R (右壁)仕様は1B90182による。
 4. フード内面はフッ素塗装とする。

SBARL-901LS	1B9203Z9	ステンレス No.4仕上	左壁仕様	KA132
SBARL-901LBK	1B9203SW	ブラックFJ	左壁仕様	KA132
SBARL-901LFW	1B9203AT	フロストホワイト	左壁仕様	KA132
SBARL-901LSI	1B9203AA	シルバーメタリック(Sメタリック)	左壁仕様	KA132
型名	製品コード	色調	区分No.	

作成	2016/ 2/29	型名	SBARL-901L
更新	****/**/**	図番	1B90183
富士工業株式会社		図名	製品姿図

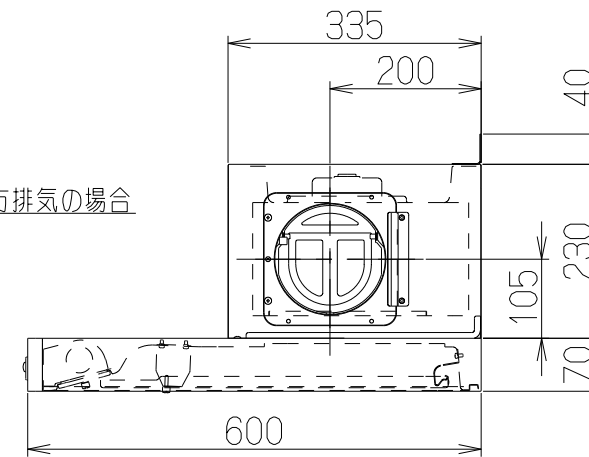
記号	変更履歴	技連番号	年月日	担当
△				
△				
△				

主要部品一欄表				
品番	部品名	材質	表面処理	色調
1	フード本体	亜鉛めっき鋼板	ポリエステル塗装	表題欄による
2	フード前板	亜鉛めっき鋼板	ポリエステル塗装	表題欄による
3	オイルパネル	亜鉛めっき鋼板	ポリエステル塗装	表題欄による
4	整流板	亜鉛めっき鋼板	フッ素塗装	表題欄による
5	ケーシング	亜鉛めっき鋼板		
6	モーター	4極コンデンサー誘導電動機 E種		
7	ファン	亜鉛めっき鋼板	ファンシーグリーン仕上:ブラック(シロココファン)	
8	スイッチ	押しボタン式スイッチ(切,弱,強,照明)		
9	吊り金具	亜鉛めっき鋼板		
10	フード吊り金具	亜鉛めっき鋼板		
11	オイルパック	亜鉛めっき鋼板	ファンシーグリーン仕上:ブラック	
12	排気口	亜鉛めっき鋼板	逆風防止シャッター付	※付属品
13	L形ダクト	亜鉛めっき鋼板		※付属品
14	電源コード	プラグ付ビニル平形コード0.75mm ² ・2心 2極差込プラグ		
15	照明装置	S型ミニ電球 1ヶ付(定格100V 40W 口金:E17)		

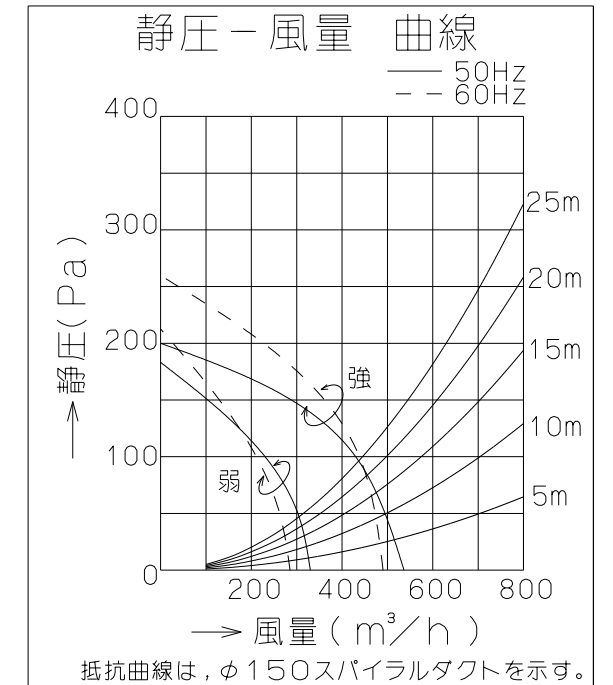


上方排気の場合

側方排気の場合



— 付属品 —
 座付ねじ (φ5.1x45) - - - - 4本
 組み込みねじ (M4x12) - - - - 4本
 ソフトテープ - - - - - 1本

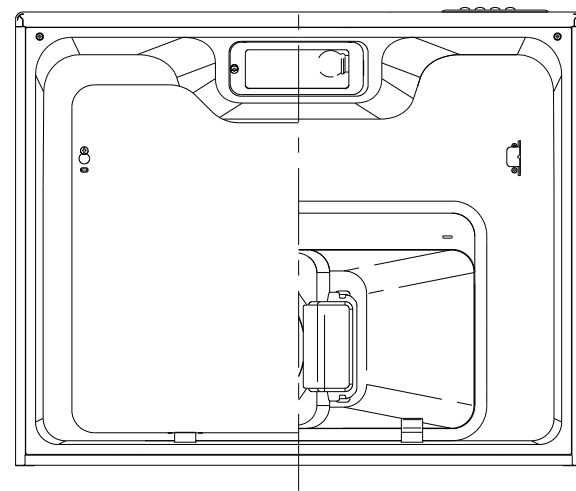


特性表

機種名	定格電圧 (V)	ノッチ	定格周波数 (Hz)	消費電力 (W)	风量 (m³/h)		騒音 (dB)	製品質量 (kg)
					0Pa	100Pa		
USR-3A-601R USR-3A-751R USR-3A-901R	100	強	50	95	540	430	48	16.0
			60	110	490	440	46	18.0
		弱	50	59	330	—	36	—
			60	60	290	—	34	—

電動機形式 4極コンデンサー誘導電動機 絶縁抵抗 10MΩ以上 (500Vメガ-) 耐電圧 AC1000V 1分間 絶縁区分 E種

风量値はJIS C9603 チャンバー法による



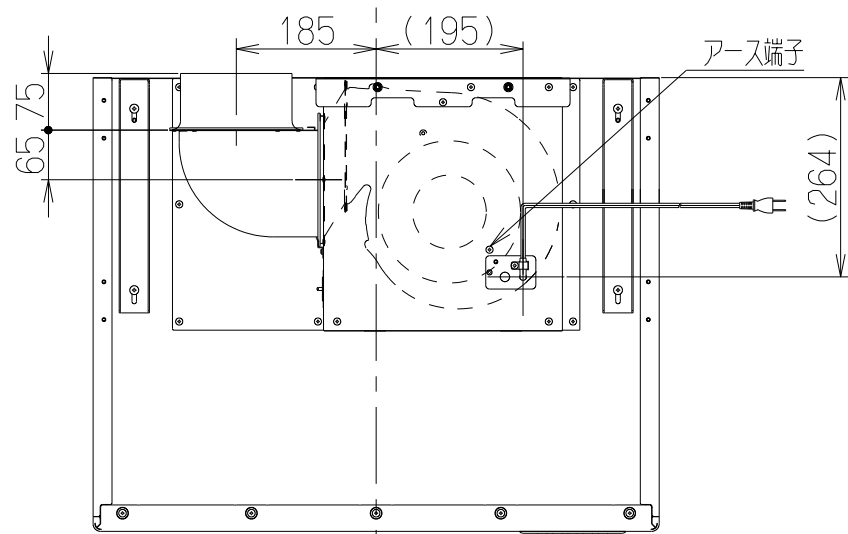
640	900	USR-3A-901RSI	189Q31AA	シルバーメタリック(Sメタリック)	KA132
		USR-3A-901RBK	189Q31SW	ブラック(ブラックFJ)	KA132
		USR-3A-901RW	189Q31XP	ホワイト(C-202)	KA132
	750	USR-3A-751RSI	189Q30AA	シルバーメタリック(Sメタリック)	KA132
		USR-3A-751RBK	189Q30SW	ブラック(ブラックFJ)	KA132
		USR-3A-751RW	189Q30XP	ホワイト(C-202)	KA132
521	600	USR-3A-601RSI	189Q29AA	シルバーメタリック(Sメタリック)	KA132
		USR-3A-601RBK	189Q29SW	ブラック(ブラックFJ)	KA132
		USR-3A-601RW	189Q29XP	ホワイト(C-202)	KA132
B寸法	A寸法	型名	製品コード	色調	区分No.
		作成	2009/ 7/17	型名	USR-3A-601/751/901R
		更新	2013/ 4/18	図番	1890634
		富士工業株式会社	三角法	尺	1/10

記号	変更履歴	技連番号	年月日	担当
△				
△				
△				

— 付属品 —
 座付ねじ(φ5.1x45) --- 4本
 組み込みねじ(M4x12) --- 4本
 ソフトテープ----- 1本

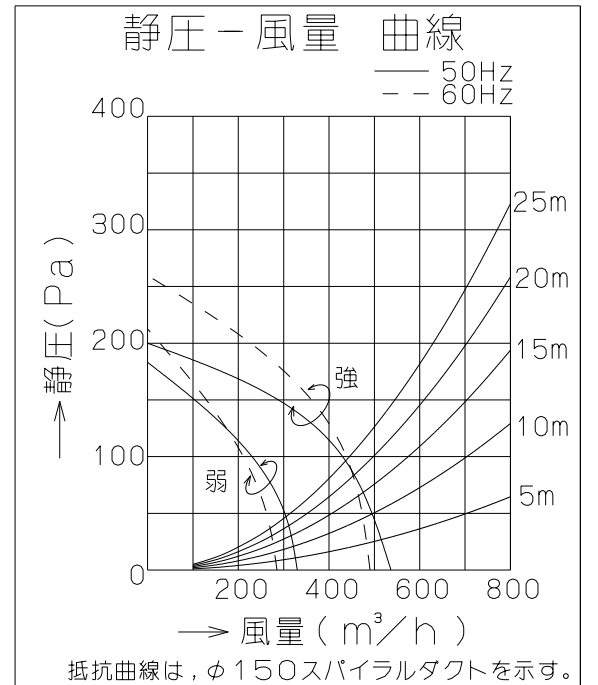
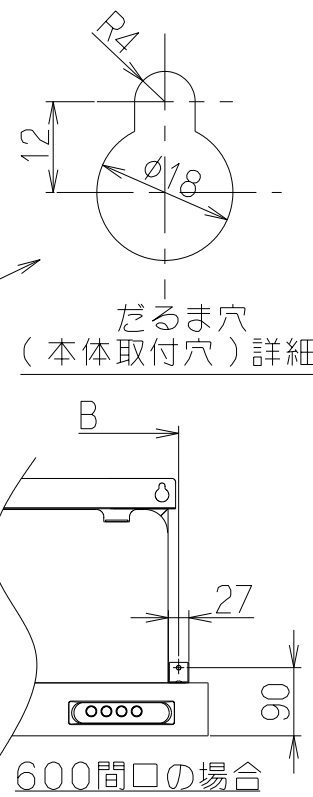
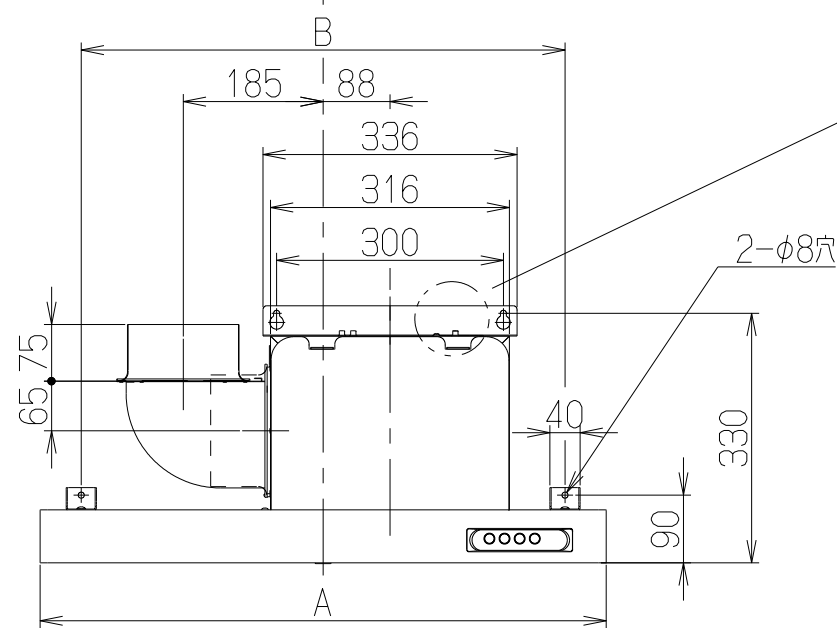
主要部品一覧表				
品番	部品名	材質	表面処理	色調
1	フード本体	亜鉛めっき鋼板	ポリエステル塗装	表題欄による
2	フード前板	亜鉛めっき鋼板	ポリエステル塗装	表題欄による
3	オイルパネル	亜鉛めっき鋼板	ポリエステル塗装	表題欄による
4	整流板	亜鉛めっき鋼板	フッ素塗装	表題欄による
5	ケーシング	亜鉛めっき鋼板		
6	モーター	4極コンデンサー誘導電動機 E種		
7	ファン	亜鉛めっき鋼板	ファンシーグリーン仕上:ブラック(シロココファン)	
8	スイッチ	押しボタン式スイッチ(切,弱,強,照明)		
9	吊り金具	亜鉛めっき鋼板		
10	フード吊り金具	亜鉛めっき鋼板		
11	オイルバック	亜鉛めっき鋼板	ファンシーグリーン仕上:ブラック	
12	排気口	亜鉛めっき鋼板	逆風防止シャッター付	※付属品
13	L形ダクト	亜鉛めっき鋼板		※付属品
14	電源コード	プラグ付ビニル平形コード0.75mm ² ・2心 2極差込プラグ		
15	照明装置	S型ミニ電球 1ヶ付(定格100V 40W 口金:E17)		

後方排気の場合

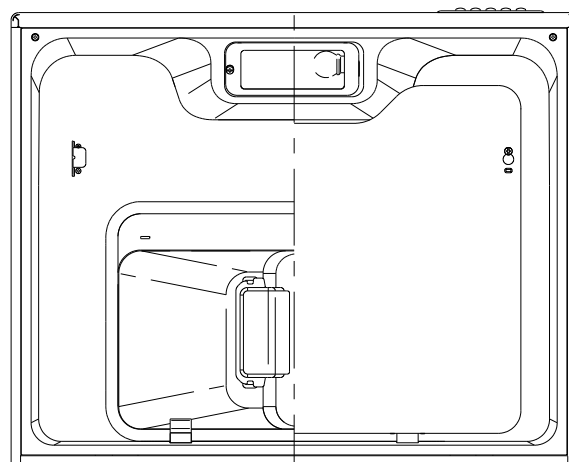
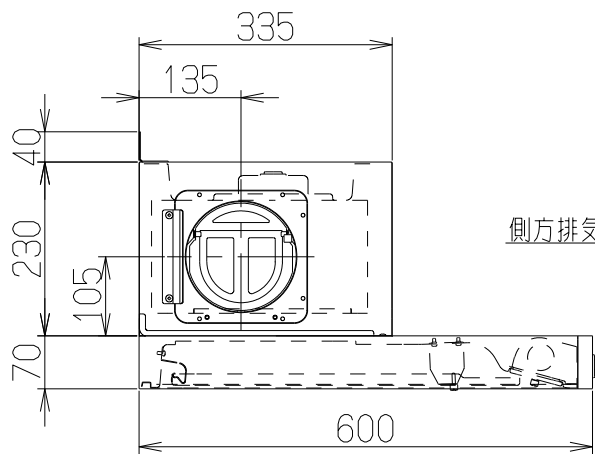


機外長1m以上

上方排気の場合



側方排気の場合



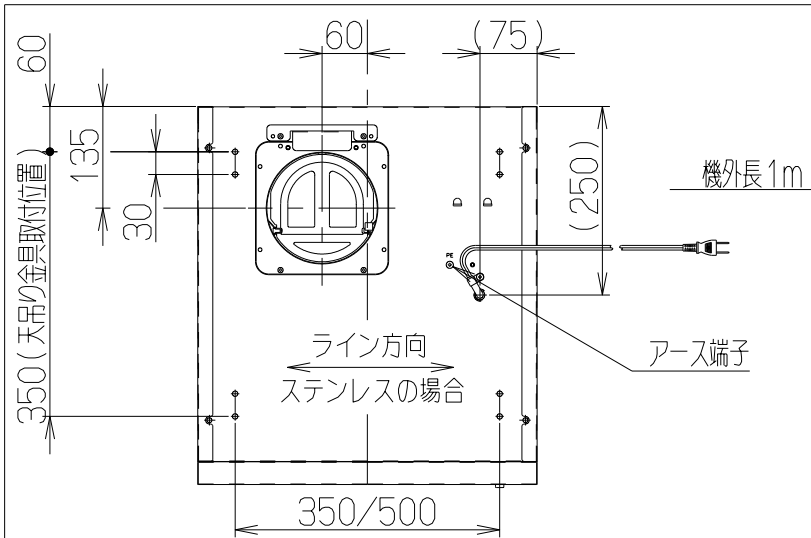
特性表

機種名	定格電圧(V)	ノッチ	定格周波数(Hz)	消費電力(W)	風量 (m³/h)		騒音 (dB)	製品質量 (kg)
					0Pa	100Pa		
USR-3A-601L USR-3A-751L USR-3A-901L	100	強	50	95	540	430	48	16.0
			60	110	490	440	46	18.0
		弱	50	59	330	—	36	20.5
			60	60	290	—	34	

電動機形式	4極コンデンサー誘導電動機	絶縁抵抗	10MΩ以上 (500Vメガ-)	耐電圧	AC1000V 1分間	絶縁区分	E種
-------	---------------	------	------------------	-----	-------------	------	----

風量値はJIS C9603 チャンバー法による

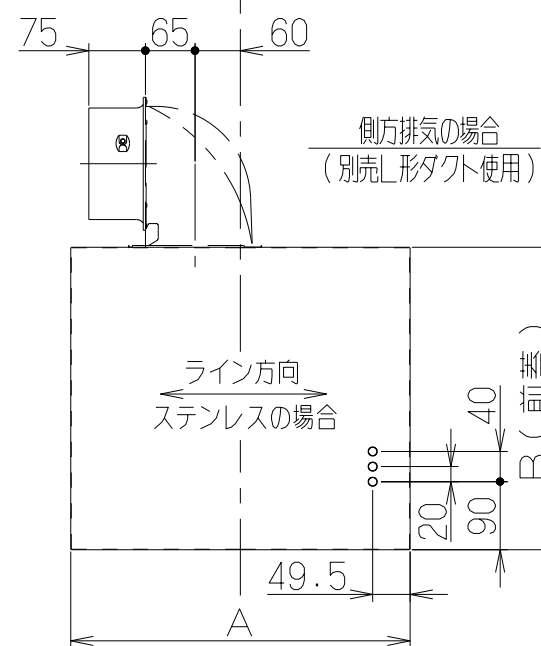
640	900	USR-3A-901LSI	189Q34AA	シルバーメタリック(Sメタリック)	KA132
		USR-3A-901LBK	189Q34SW	ブラック(ブラックFJ)	KA132
		USR-3A-901LW	189Q34XP	ホワイト(C-202)	KA132
	750	USR-3A-751LSI	189Q33AA	シルバーメタリック(Sメタリック)	KA132
		USR-3A-751LBK	189Q33SW	ブラック(ブラックFJ)	KA132
		USR-3A-751LW	189Q33XP	ホワイト(C-202)	KA132
521	600	USR-3A-601LSI	189Q32AA	シルバーメタリック(Sメタリック)	KA132
		USR-3A-601LBK	189Q32SW	ブラック(ブラックFJ)	KA132
		USR-3A-601LW	189Q32XP	ホワイト(C-202)	KA132
B寸法	A寸法	型名	製品コード	色調	区分No.
		作成	2009/ 7/17	型名	USR-3A-601/751/901L
		更新	2013/ 4/18	図番	1890635
		富士工業株式会社	三角法	尺度	1/10



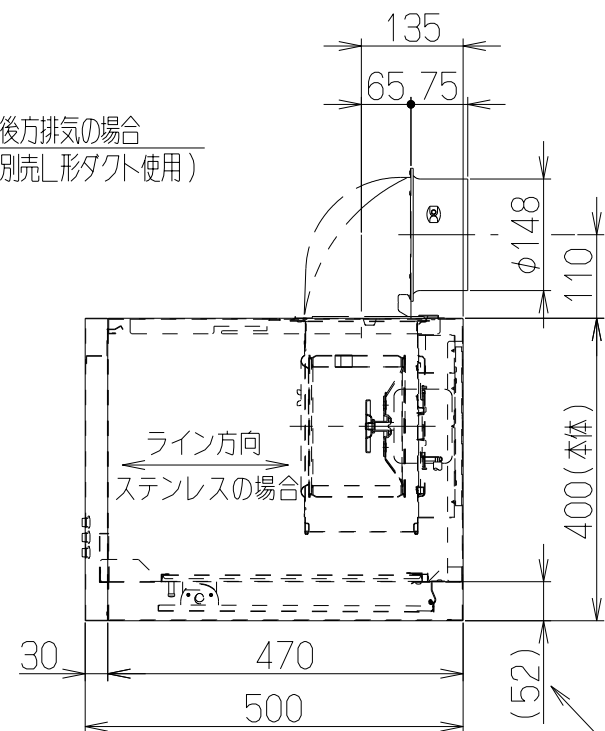
特 性 表								
型 名	定格電圧 (V)	ノッチ	定格周波数 (Hz)	消費電力 (W)	風 量 (m³/h)		騒 音 (dB)	製品質量 (kg)
					0 Pa	100 Pa		
XAI-3A-4514	100	強	50	85	520	405	48	14
XAI-3A-4516			60	98	510	435	47	
XAI-3A-6014		弱	50	47	325	—	37	16
XAI-3A-6016			60	49	295	—	35	
電動機形式	4極コンデンサ誘導電動機	絶縁抵抗	10MΩ以上 (500Vメガー)	耐電圧	AC1000V 1分間	絶縁区分	E 種	

風量値はJIS C9603 チャンバー法による

主 要 部 品 一 覧 表				
品番	部 品 名	材 質	表 面 処 理	色 調
1	フード本体	亜鉛めっき鋼板	ポリエステル塗装	表題欄による
		ステンレス	No.4仕上	
2	前 蓋	亜鉛めっき鋼板	ポリエステル塗装	表題欄による
		ステンレス	No.4仕上	
3	ケーシング	亜鉛めっき鋼板		
4	モーター	4極コンデンサ誘導電動機E種		
5	フ ザ ン	亜鉛めっき鋼板 (シロッコファン)		
6	スイッチ	押しボタン式スイッチ (切、弱、強)		
7	フィルター	鋼板製スロットフィルタ1層 (ファンシーグリーン仕上: ブラック)		
8	整 流 板	亜鉛めっき鋼板	ポリエステル塗装	S:シルバーメタリック W,BK,SI:表題欄による
9	排 気 口	亜鉛めっき鋼板	逆風防止シャッター付	*付属品
10	電源コード	プラグ付ビニル平形コード0.75mm² 2心		
11	L形ダクト	亜鉛めっき鋼板	*別売品	



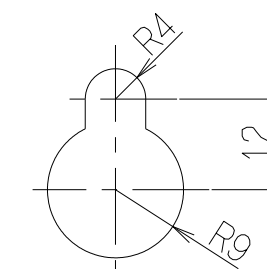
後方排気の場合
(別売L形ダクト使用)



フード下端から
フィルター下端まで

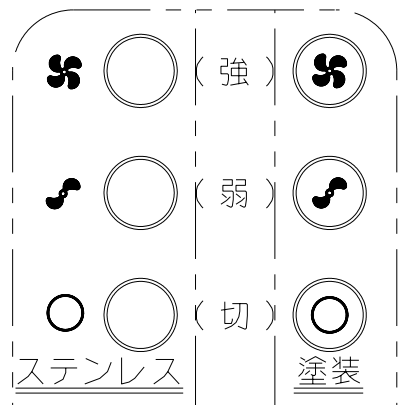
注) 1. スイッチ部は、塗装仕様: ボタン印刷

ステンレス仕様: レーザーマーカまたは電解マーキング



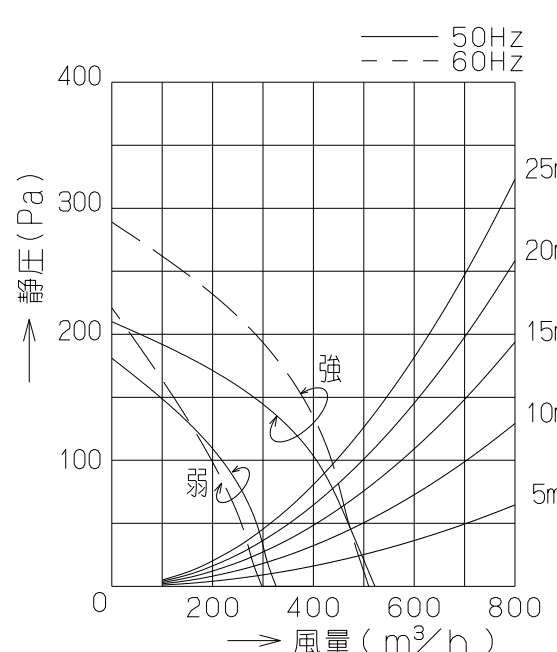
だるま穴詳細
(本体取付穴)

- 付 属 品 —
- 座付ねじ(φ5.1x45) — 6本
 - +トラスねじ(M4x10) — 2本
 - ローレットねじ(M4x15) — 2本
 - ソフトテープ — — — 1個



スイッチ詳細図(注1)
(S=1/1)

静 圧 - 風 量 曲 線



抵抗曲線は、φ150スパイラルダクトを示す。

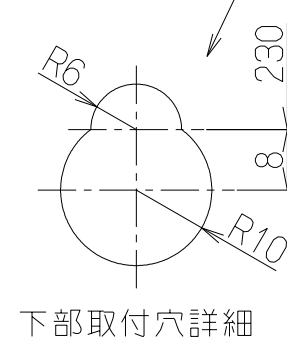
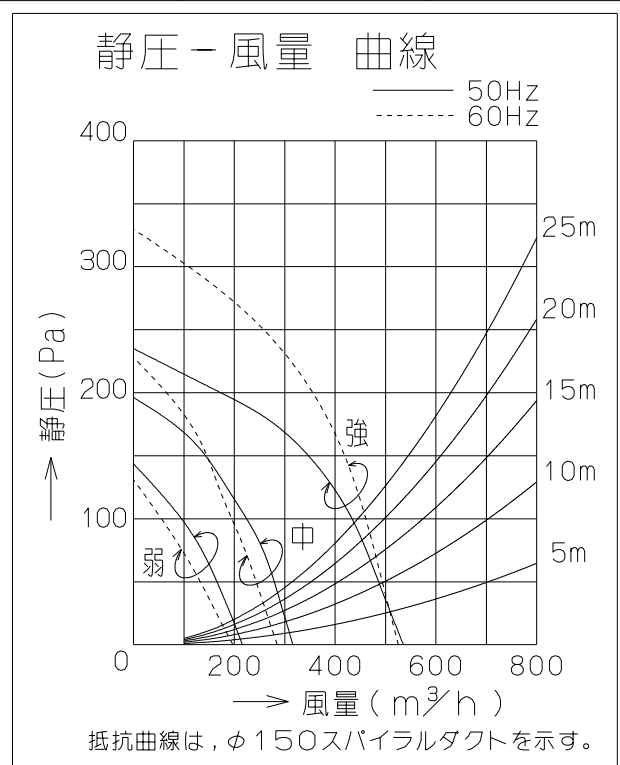
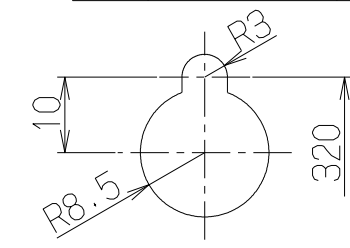
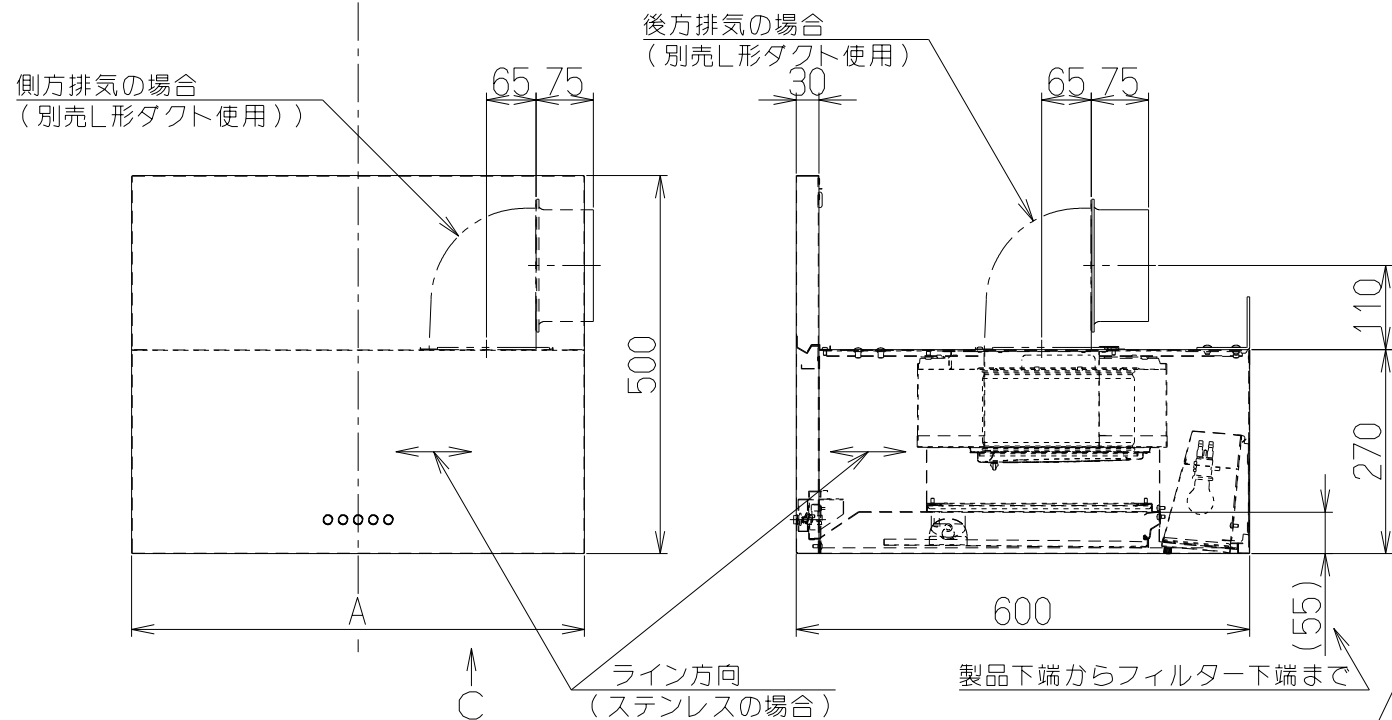
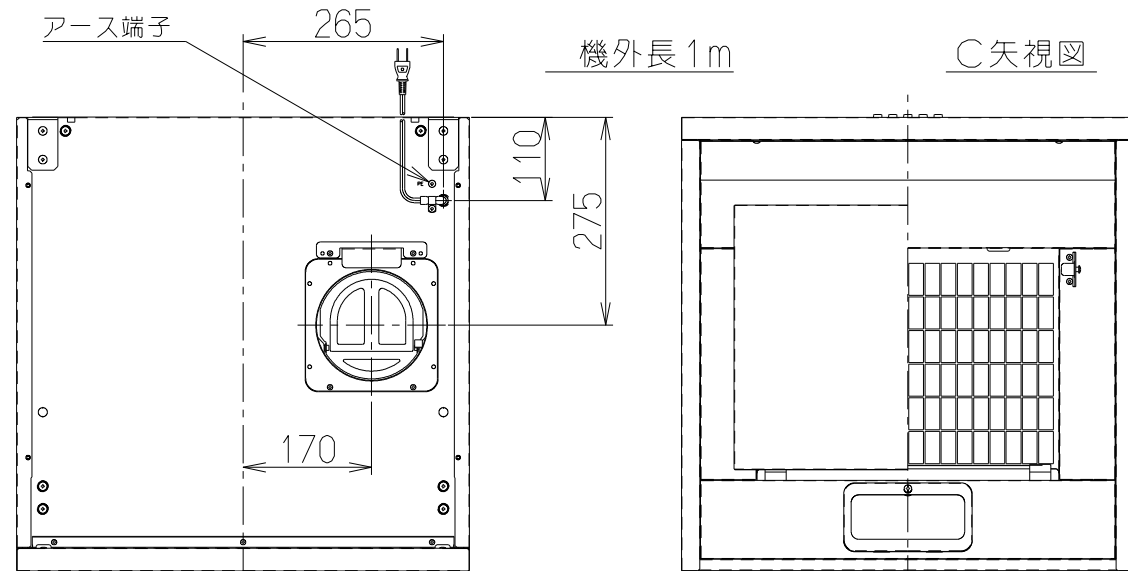
B寸法	A寸法	型 名	製品コード	色 調	区分No.
		600	600	XAI-3A-6016S	169FG8Z9
		XAI-3A-6016SI	169FG8AA	シルバーメタリック (Sメタリック)	KA132
		XAI-3A-6016BK	169FG8SW	ブラック (ブラックFJ)	KA132
		XAI-3A-6016W	169FG8XP	ホワイト (C-202)	KA132
400	600	XAI-3A-6014S	169FG7Z9	ステンレス (No.4仕上)	KA132
		XAI-3A-6014SI	169FG7AA	シルバーメタリック (Sメタリック)	KA132
		XAI-3A-6014BK	169FG7SW	ブラック (ブラックFJ)	KA132
		XAI-3A-6014W	169FG7XP	ホワイト (C-202)	KA132
600	450	XAI-3A-4516S	169FG6Z9	ステンレス (No.4仕上)	KA132
		XAI-3A-4516SI	169FG6AA	シルバーメタリック (Sメタリック)	KA132
		XAI-3A-4516BK	169FG6SW	ブラック (ブラックFJ)	KA132
		XAI-3A-4516W	169FG6XP	ホワイト (C-202)	KA132
400	600	XAI-3A-4514S	169FG5Z9	ステンレス (No.4仕上)	KA132
		XAI-3A-4514SI	169FG5AA	シルバーメタリック (Sメタリック)	KA132
		XAI-3A-4514BK	169FG5SW	ブラック (ブラックFJ)	KA132
		XAI-3A-4514W	169FG5XP	ホワイト (C-202)	KA132
		作 成	2012/ 7/13	型 名	XAI-3A-4514/4516/6014/6016
		更 新	****/**/**	番 号	オリジナル
		富士工業株式会社		尺 寸	1/10
		製品姿図		製品姿図	

記号	変 更 履 歴	技 連 番 号	年 月 日	担 当
△				
△				
△				
△				
△				

記号	変更履歴	枝番号	年月日	担当
△				
△				
△				

- 付属品 —
- 座付ねじ(φ5.1X45)-----4本
 - 引掛ねじ(φ5X35)-----2本
 - ソフトテープ-----1本

主要部品一覧表				
品番	部品名	材質	表面処理	色調
1	本体	亜鉛めっき鋼板	ポリエステル塗装	表題欄による
2	前蓋	亜鉛めっき鋼板	ポリエステル塗装	表題欄による *付属品
3	ケーシング	亜鉛めっき鋼板		
4	モーター	4極コンデンサ誘導電動機E種		
5	ファン	亜鉛めっき鋼板(シロッコファン)		
6	スイッチ	押しボタン式(○切、●弱、●中、●強、●照明)		
7	フィルター	鋼板製スロットフィルター1層(ファンシーグリーン仕上:ブラック)		
8	整流板	亜鉛めっき鋼板	ポリエステル塗装	W/BK/SI:表題欄による S:シルバーメタリック
9	排気口	亜鉛めっき鋼板	逆風防止シャッター付	*付属品
10	電源コード	プラグ付ビニル平形コード0.75mm ² ・2心		
11	照明装置	ミニ電球 1ヶ付(100V 40W 口金:E17)		
12	吊り金具	亜鉛めっき鋼板		*付属品
13	前蓋取付枠	亜鉛めっき鋼板		*付属品
14	L形ダクト	亜鉛めっき鋼板		*別売品



特性表

機種名	定格電圧 (V)	ノッチ	定格周波数 (Hz)	消費電力 (W)	風量 (m³/h)		騒音 (dB)	製品質量 (kg)
					0 Pa	100 Pa		
MKR-3B-6015	100	強	50	107	535	430	47	16.5
			60	117	525	460	46	
MKR-3B-7515	100	中	50	53	315	—	34	19.0
			60	53	285	—	32	
MKR-3B-9015	100	弱	50	33	215	—	25	20.5
			60	33	195	—	24	

電動機形式	4極コンデンサ誘導電動機	絶縁抵抗	10MΩ以上 (500Vメガー)	耐電圧	AC1000V 1分間	絶縁区分	E種
-------	--------------	------	------------------	-----	-------------	------	----

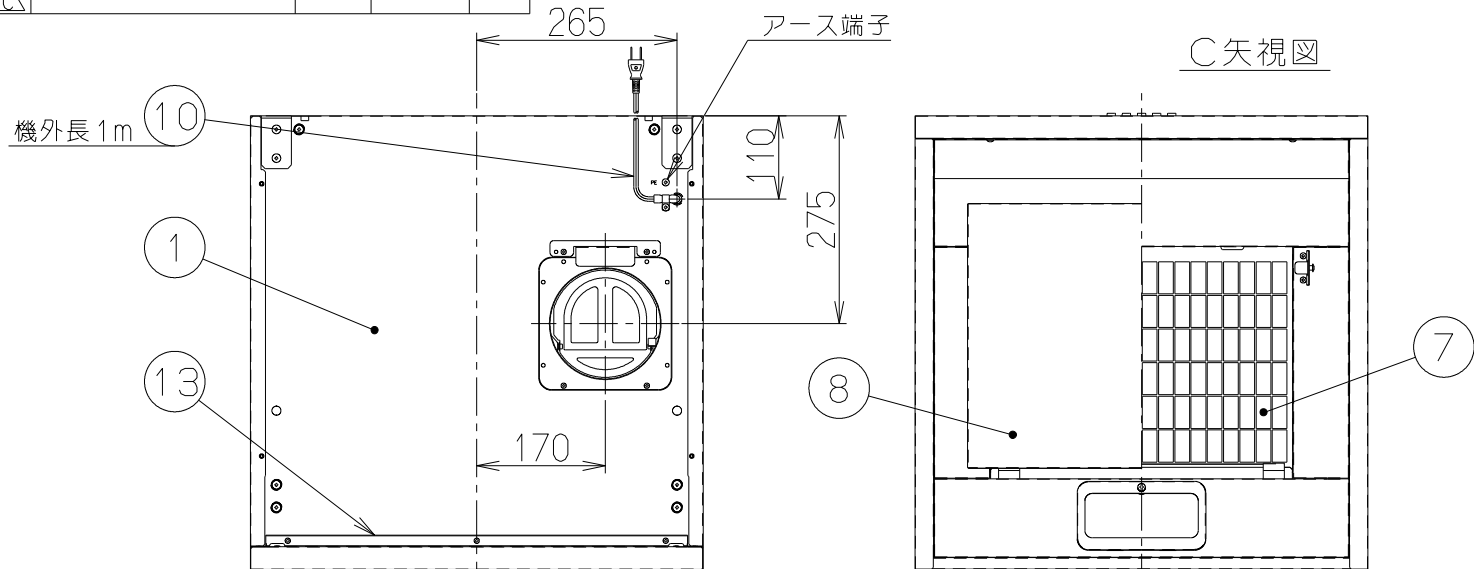
風量値はJIS C9603 チャンバー法による

B寸法	A寸法	型名	製品コード	色調		区分No.
		作成	2017/08/17	MKR-3B-6015/7515/9015	オリジナル	
更新	2017/10/02				1690842	
B寸法		A寸法		製品姿図		

富士工業株式会社

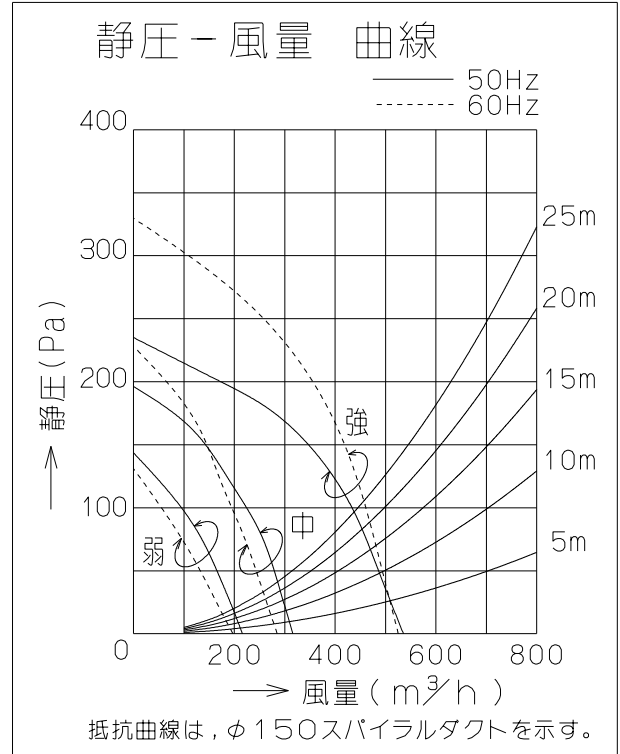
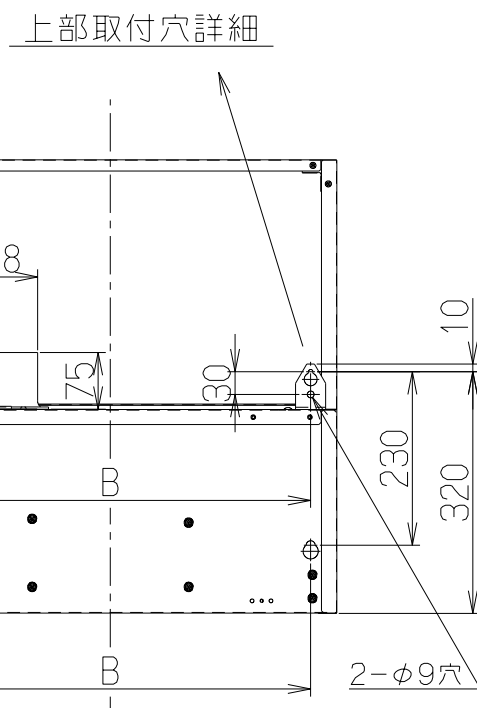
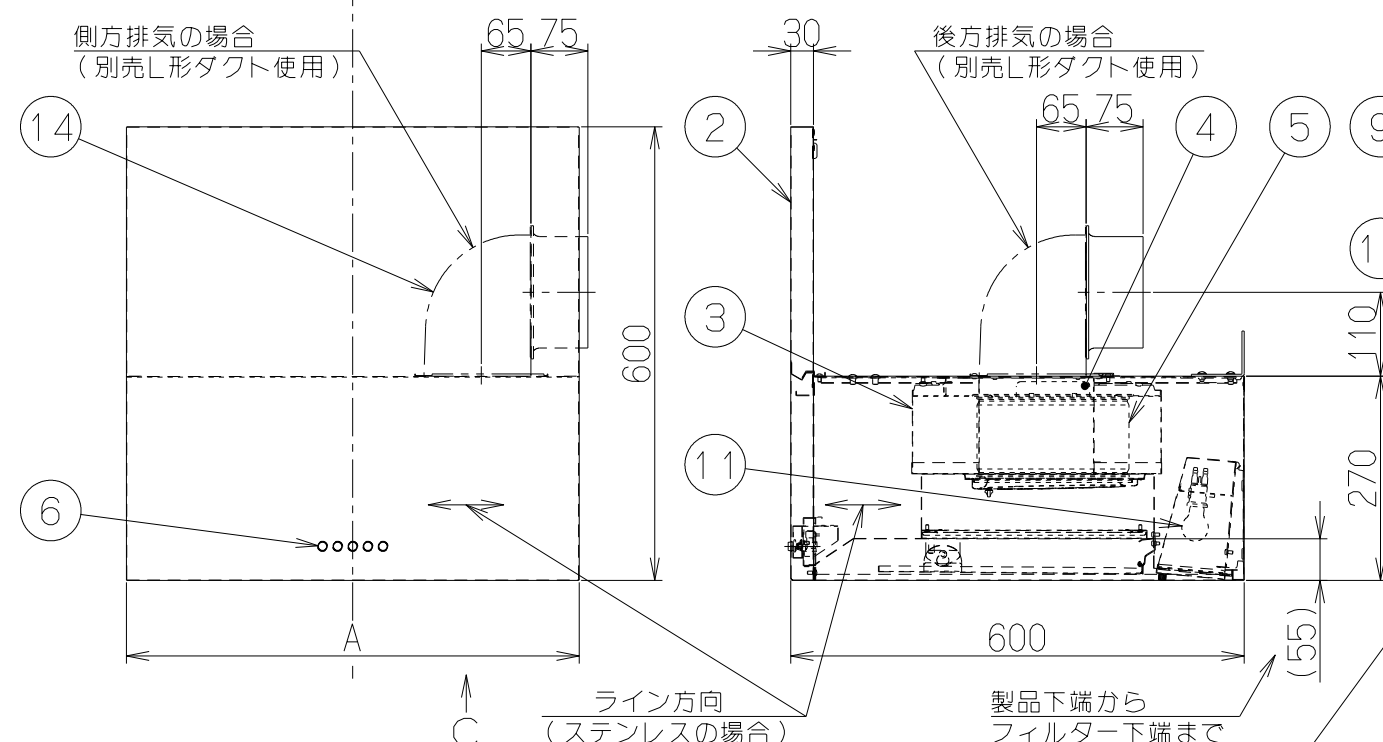
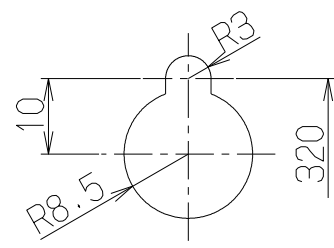
三角法 尺 1/10

記号	変更履歴	技連番号	年月日	担当
△				
△				
△				



- 付属品 —
- 座付ねじ(φ5.1X45)-----4本
 - 引掛ねじ(φ5X35)-----2本
 - ソフトテープ-----1本

品番	部品名	材質	表面処理	色調
1	本体	亜鉛めっき鋼板	ポリエステル塗装	表題欄による
2	前蓋	亜鉛めっき鋼板	ポリエステル塗装	表題欄による *付属品
3	ケーシング	亜鉛めっき鋼板		
4	モーター	4極コンデンサ誘導電動機E種		
5	ファン	亜鉛めっき鋼板(シロッコファン)		
6	スイッチ	押しボタン式(○切、●弱、●中、●強、●照明)		
7	フィルター	鋼板製スロットフィルター1層(ファンシーグリーン仕上:ブラック)		
8	整流板	亜鉛めっき鋼板	ポリエステル塗装	W/BK/SI:表題欄による S:シルバーメタリック
9	排気口	亜鉛めっき鋼板	逆風防止シャッター付	*付属品
10	電源コード	プラグ付ビニル平形コード0.75mm ² ・2心		
11	照明装置	ミニ電球 1ヶ付(100V 40W 口金:E17)		
12	吊り金具	亜鉛めっき鋼板		*付属品
13	前蓋取付枠	亜鉛めっき鋼板		*付属品
14	L形ダクト	亜鉛めっき鋼板		*別売品



特性表

機種名	定格電圧 (V)	ノッチ	定格周波数 (Hz)	消費電力 (W)	風量 (m³/h)		騒音 (dB)	製品質量 (kg)
					0 Pa	100 Pa		
MKR-3B-6016	100	強	50	107	535	430	47	17.0
			60	117	525	460	46	
MKR-3B-7516	100	中	50	53	315	—	34	19.5
			60	53	285	—	32	
MKR-3B-9016	100	弱	50	33	215	—	25	21.0
			60	33	195	—	24	

電動機形式	4極コンデンサ誘導電動機	絶縁抵抗	10MΩ以上 (500Vメガー)	耐電圧	AC1000V 1分間	絶縁区分	E種
-------	--------------	------	------------------	-----	-------------	------	----

風量値はJIS C9603 チャンバー法による

B寸法	A寸法	型名	製品コード	色調	区分No.	
830	900	MKR-3B-9016S	169FW6Z9	ステンレス(No.4仕上)	KA132	
		MKR-3B-9016W	169FW6XP	ホワイト(C-202)	KA132	
		MKR-3B-9016BK	169FW6SW	ブラック(ブラックFJ)	KA132	
		MKR-3B-9016SI	169FW6AA	シルバーメタリック(SメタリックC)	KA132	
	680	750	MKR-3B-7516S	169FW5Z9	ステンレス(No.4仕上)	KA132
			MKR-3B-7516W	169FW5XP	ホワイト(C-202)	KA132
			MKR-3B-7516BK	169FW5SW	ブラック(ブラックFJ)	KA132
			MKR-3B-7516SI	169FW5AA	シルバーメタリック(SメタリックC)	KA132
	530	600	MKR-3B-6016S	169FW4Z9	ステンレス(No.4仕上)	KA132
			MKR-3B-6016W	169FW4XP	ホワイト(C-202)	KA132
			MKR-3B-6016BK	169FW4SW	ブラック(ブラックFJ)	KA132
			MKR-3B-6016SI	169FW4AA	シルバーメタリック(SメタリックC)	KA132

承認	照査	設計	製図	変更承認	変更照査	型名	MKR-3B-6016/7516/9016
2018/03/09	2018/03/09	2018/03/01	2018/03/01			図番	オリジナル
富士工業株式会社						尺度	1/10
						図名	製品姿図