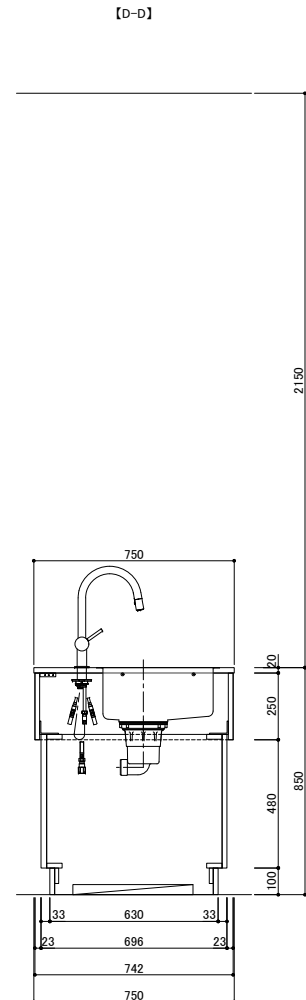
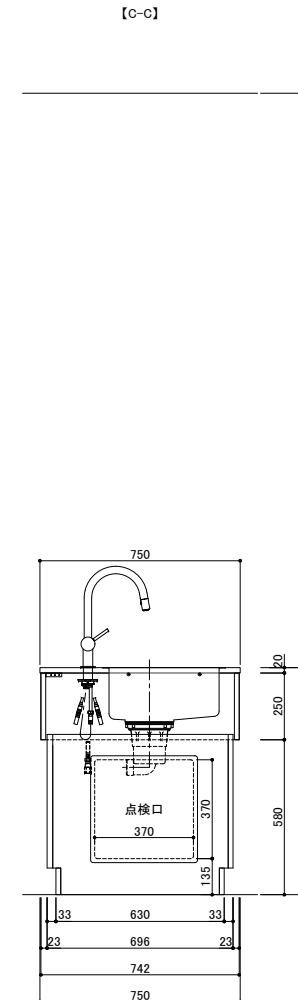
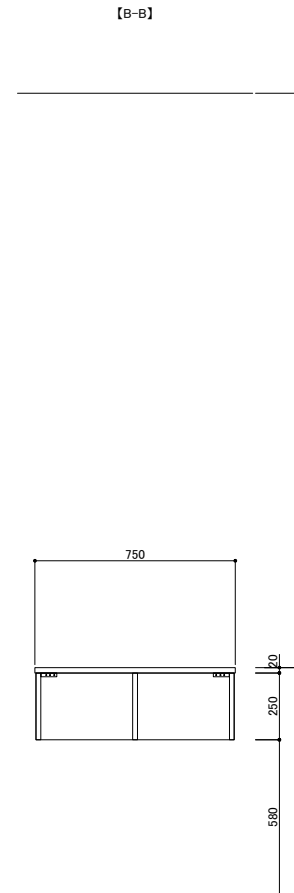
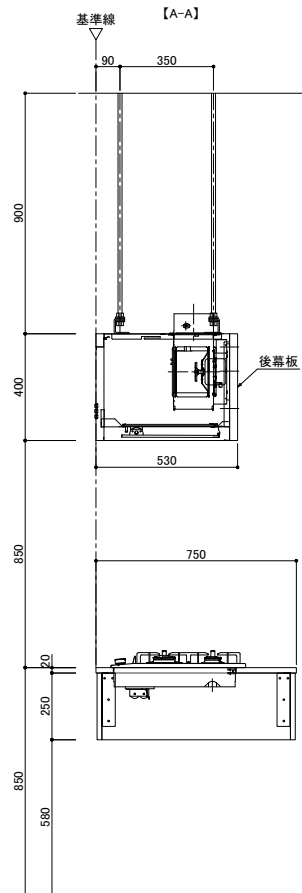
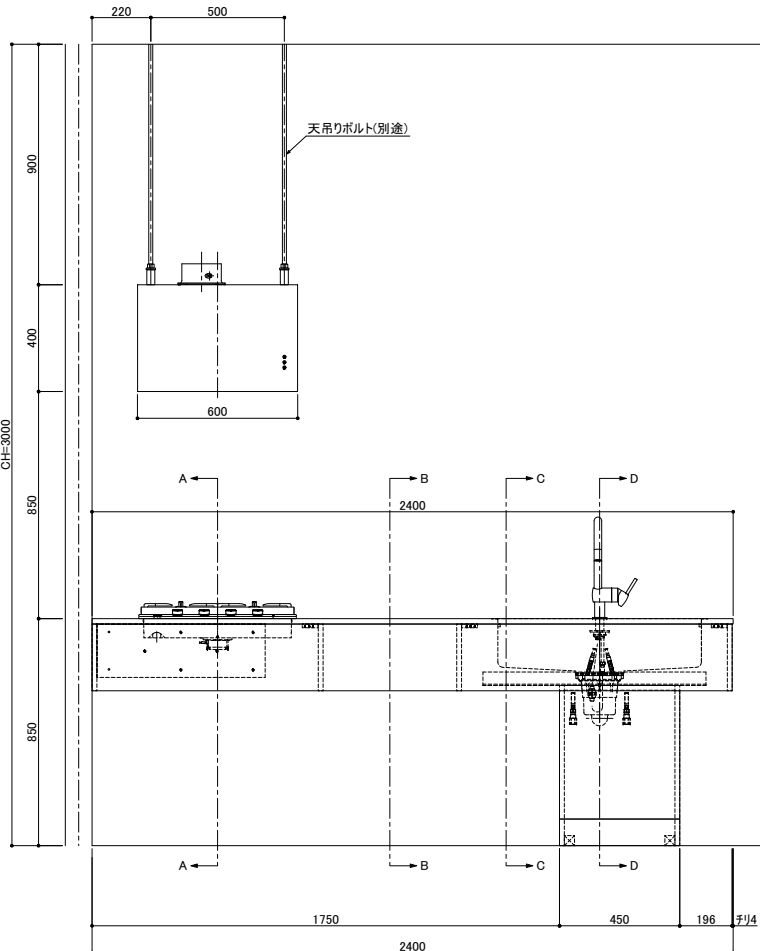
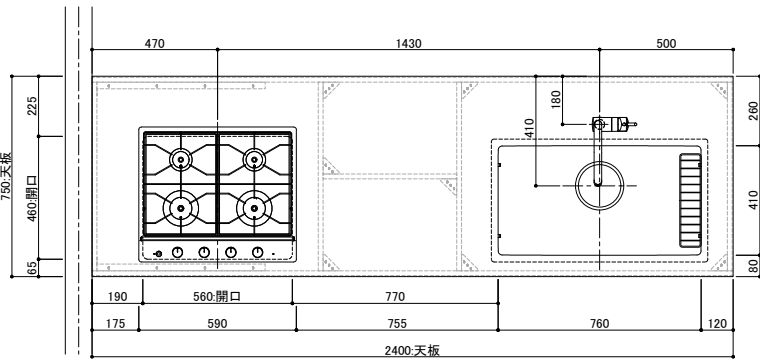
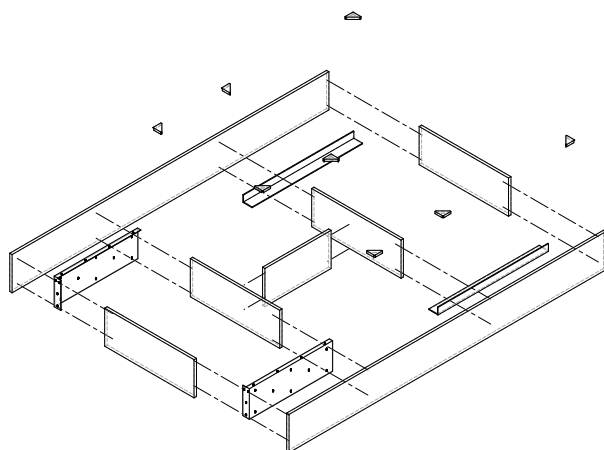


天板	SUS VB t20	裏張り化粧*	シゲル工業
シンク	JSN-K FS		シゲル工業
排水管	S-ECC1-GB2	直管タイプ	丸一
水栓	3028000J		グローエ
水受け	水受けバケツ(ホワイト)		SANEI
調理機器	RD641STS	ガス種 *	リンナイ
レンジフード	XAI-3A-6014SI		FUJIOH
センターパーツ	XAI-CP6040SI × 1セット		FUJIOH
キャビネット	オーク突板 板目ランダム UCL塗装全ツヤ消		厚み21
木口	オーク突板テープ		厚み0.5
補強金具	特注SUS補強金具 × 2・特注SUSLアングル × 2		*
その他			*

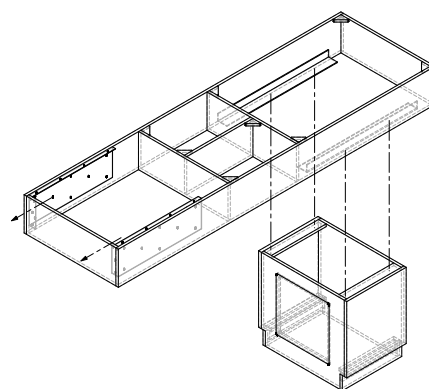
※搬入経路の確保をお願いします。



- 1.金物の取り付け
- 2.ジャンクボルト・補強金具にて現場組み立て



- 3.下台の床固定
- 4.金具を通して壁に固定し、上台と下台を固定する



- 5.天板をかぶせて下からビス止め

