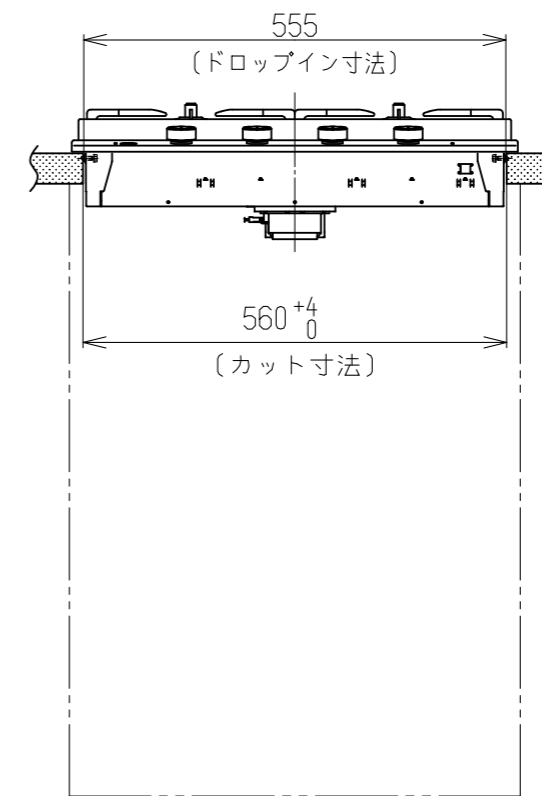
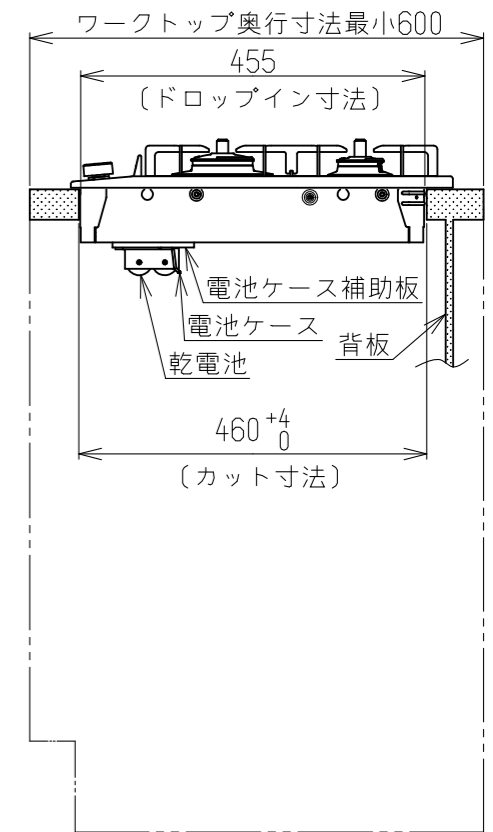


仕様表			
外形寸法(mm)	高さ171.5(乾電池装着)X幅590X奥行505 (電池ケース取外し時高さ127.5)		
質量(kg)	14		
ガス接続	Rc1/2		
ガス消費量	ガス種	13A	LPG
	全点火時	8.00kW (6880kcal/h)	7.90kW (0.564kg/h)
	強火カバーナー	3.50kW (3010kcal/h)	3.20kW (0.229kg/h)
	標準バーナー	2.50kW (2150kcal/h)	2.50kW (0.179kg/h)
	小バーナー	1.27kW (1090kcal/h)	1.27kW (0.091kg/h)
電源	DC 3V(単1形アルカリ乾電池2個)		
トッププレート	ステンレストッププレート		
防火性能評定	有		



正面図

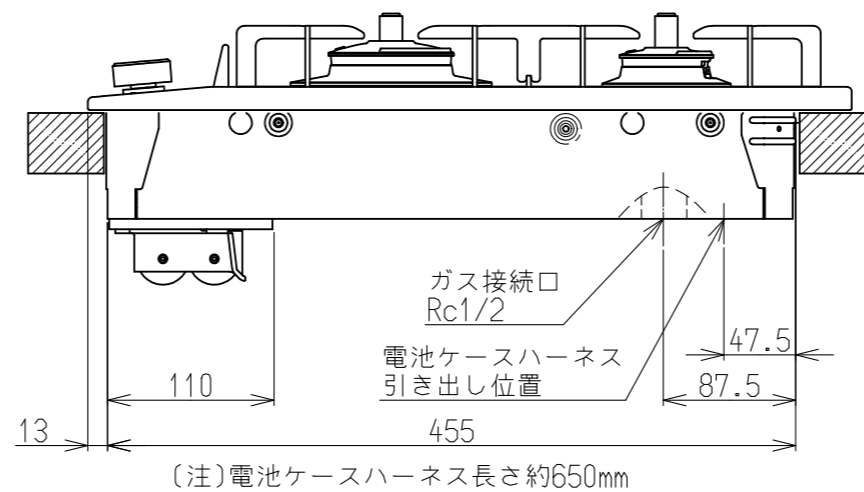
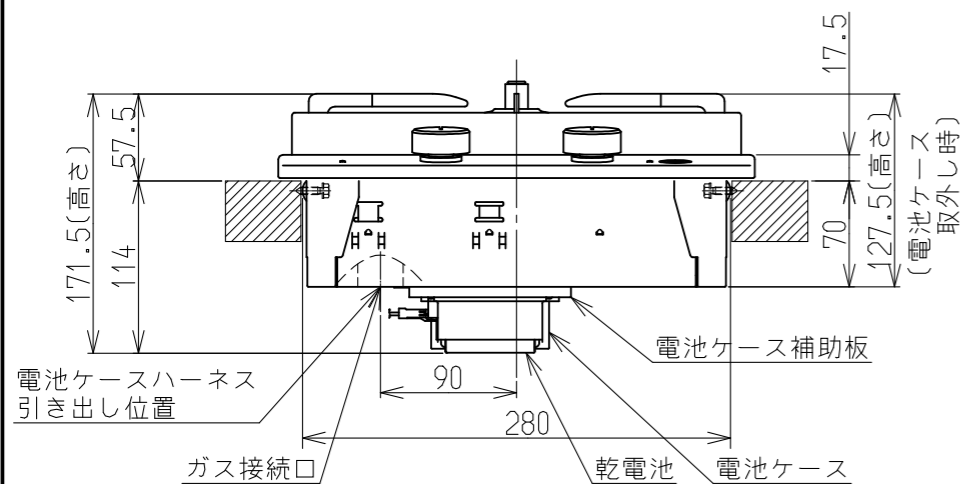
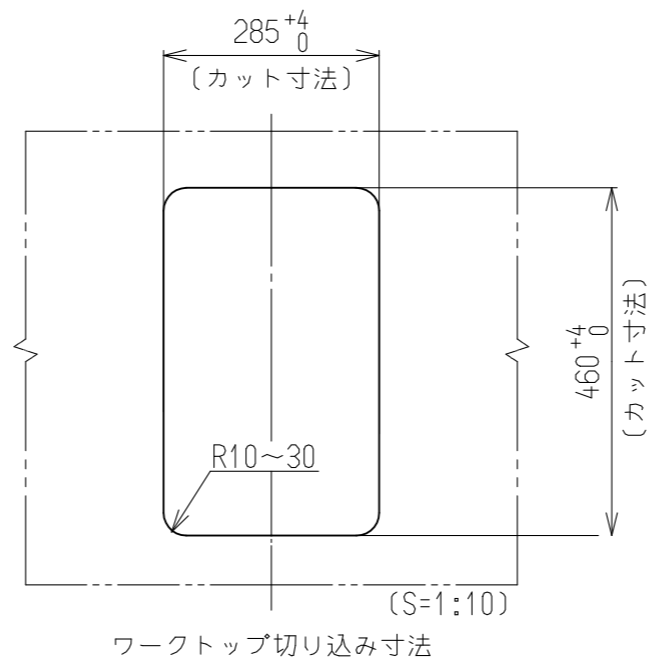
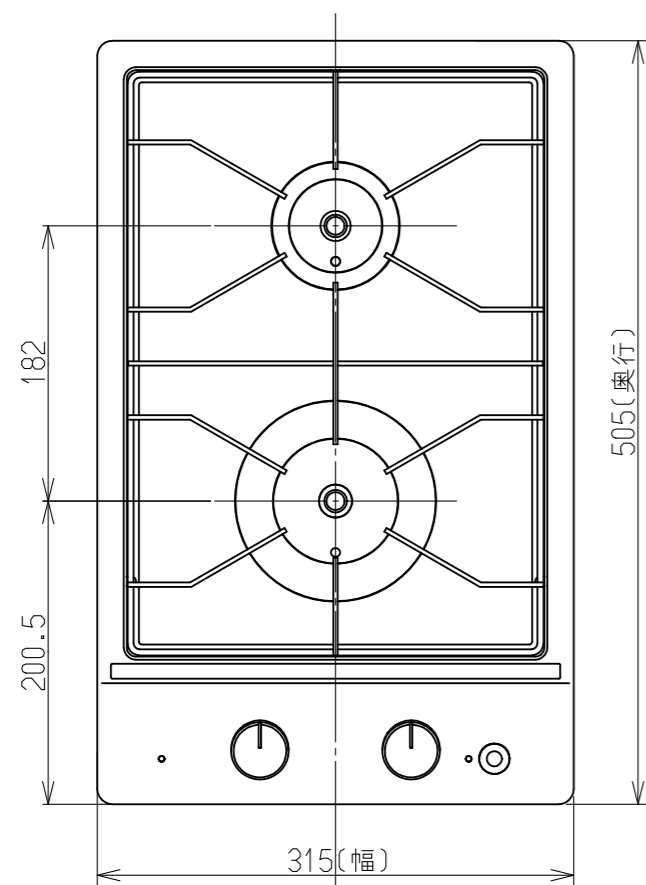


側面図

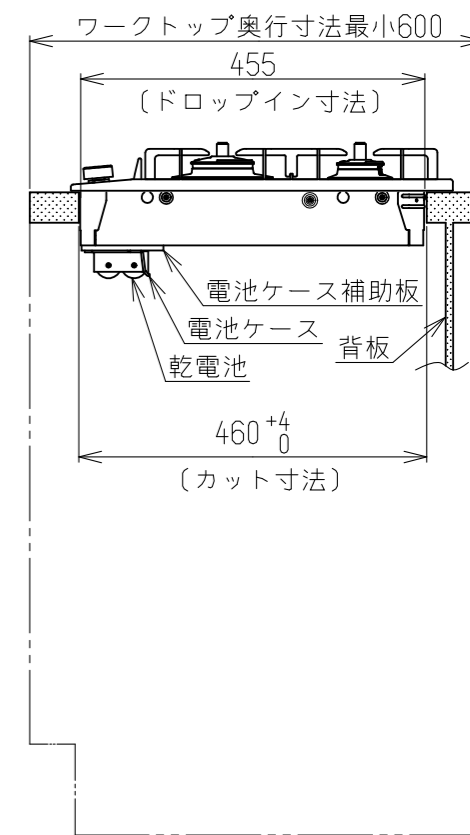
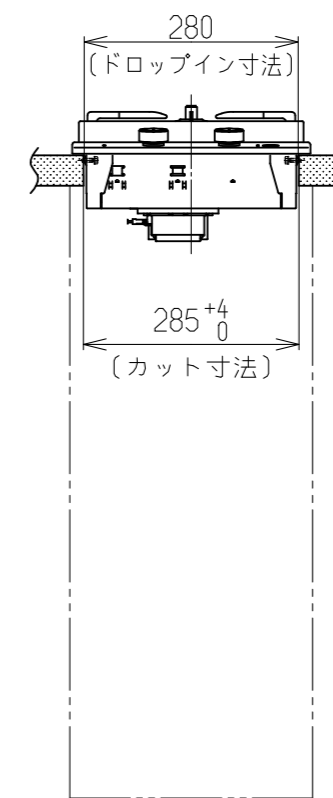
設置施工例図

- ※ 必ず背板を取り付けてください
- ※ 電池ケースは、取り外してキャビネット側への取付けも可。その際、電池ケース補助板も取外してください。

名称	外観図	品名	四口ガス ドロップインコンロ
型式	RD641STS		
作成	18.10.02	尺度	1:10サイズ A3 <b>リンナイ株式会社</b>



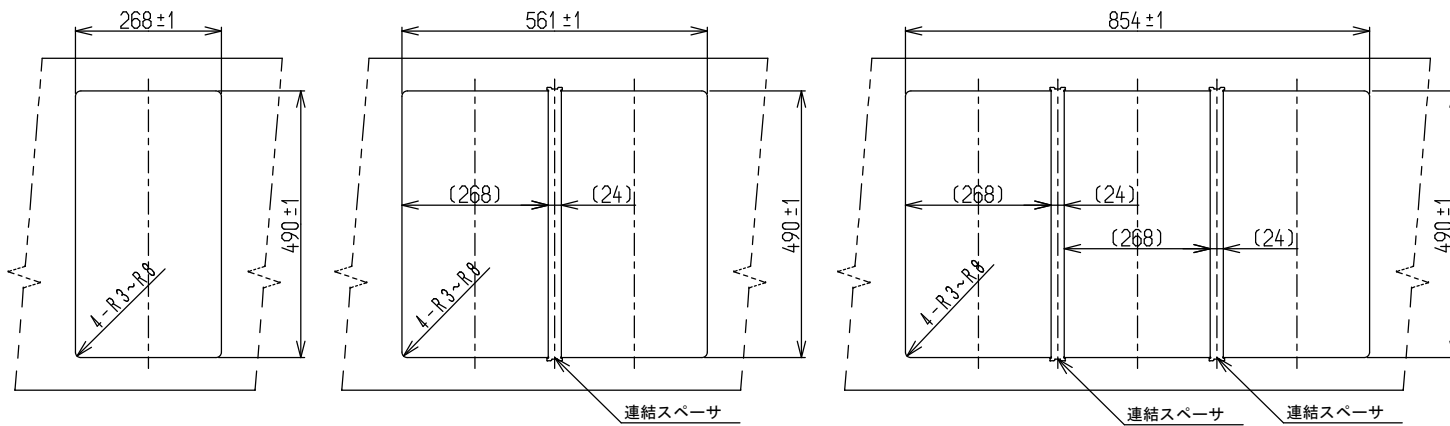
仕様表			
外形寸法(mm)	高さ171.5(乾電池装着)X幅315X奥行505 (電池ケース取外し時高さ127.5)		
質量(kg)	8		
ガス接続	Rc1/2		
ガス消費量	ガス種	13A	LPG
	全点火時	4.40kW (3780kcal/h)	4.30kW (0.307kg/h)
	強火カバーナー	3.50kW (3010kcal/h)	3.20kW (0.229kg/h)
	小バーナー	1.27kW (1090kcal/h)	1.27kW (0.091kg/h)
電源	DC 3V(単1形アルカリ乾電池2個)		
トッププレート	ステンレストッププレート		
防火性能評定	有		



設置施工例図 (S=1:10)

- ※ 必ず背板を取り付けてください
- ※ 電池ケースは、取り外してキャビネット側への取付けも可。その際、電池ケース補助板も取外してください。

名称	外觀図	品名	二口ガス ドロップインコンロ
型式	RD322STS		
作成	18.10.02	尺度	1:5 サイズ A3 <b>リンナイ株式会社</b>



設置ワークトップ穴寸法 (S=1:10)

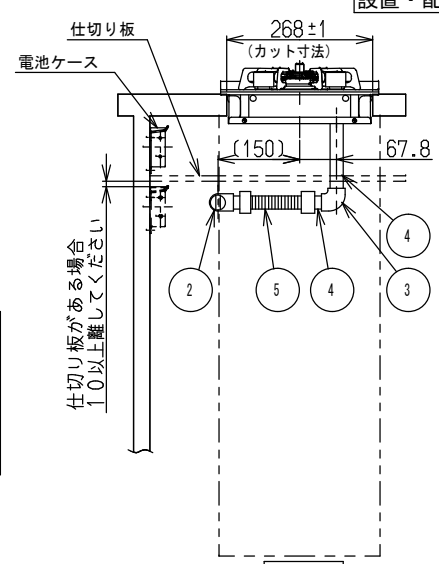
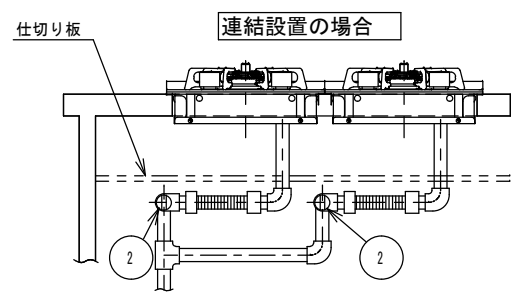
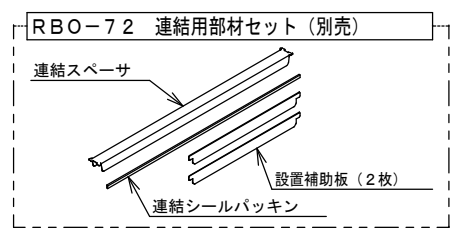
2連設置ワークトップ穴寸法 (S=1:10)

3連設置ワークトップ穴寸法 (S=1:10)

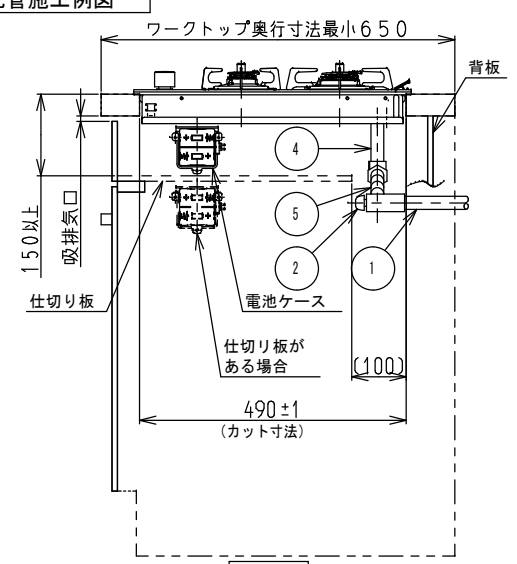
仕様表	
外形寸法 (mm)	高さ102.5X幅291X奥行510
質量 (kg)	7.0
ガス接続	1.5A (1/2B) 銅管または金属可とう管
ガス消費量 (13A)	標準バーナ 2.33kW (2000kcal/h)
	小バーナ 1.27kW (1090kcal/h)
	全点火時 3.51kW (3019kcal/h)
電源	DC3V (単1形乾電池2個)
コンロ温度センサー	全バーナ
トッププレートの種類	ガラス
防火性能評定	有

ガス機器防火性能評定品		上方がレンジフードファンまたは不燃材の場合	
可燃物等からの隔離距離 (cm)		15以上	
上方	側方	前方	後方
80以上	15以上	15以上	15以上

※IHクッキングヒーターと隣接する場合は80以上になります

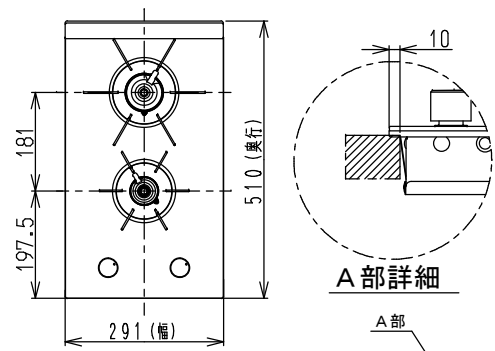


正面図

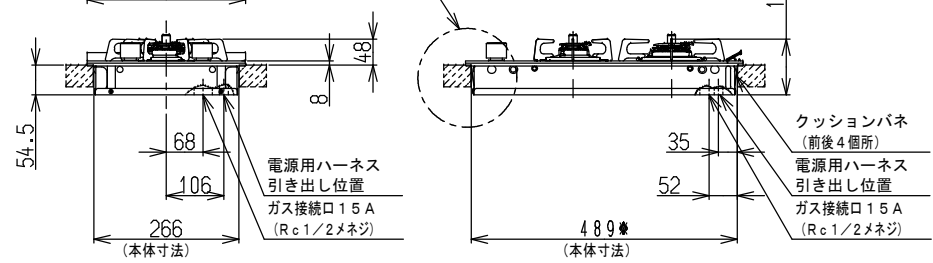


側面図

No	配管仕様
①	ガス管 1/2"
②	ガス栓 1/2"
③	エルボ 1/2"
④	ニップル 1/2"
⑤	金属可とう管



A部詳細

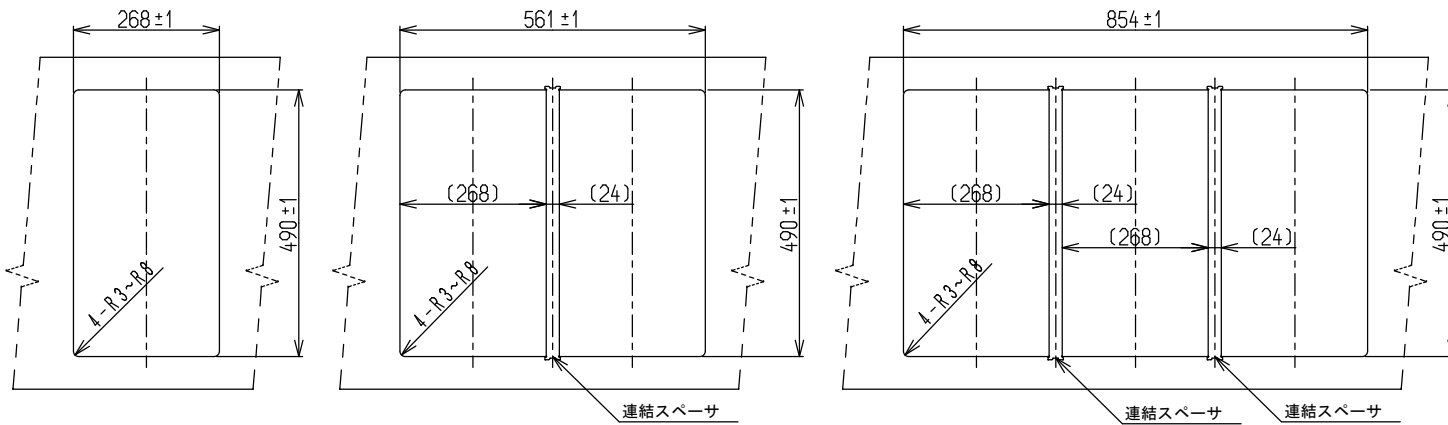


(注) 電源用ハーネス長さ  
本体側から約500mm  
乾電池ケースから約150mm  
合計約650mm

※クッションパネルを外すと482になります

※キッチンなどに組み込む場合は、本体正面の吸排気口に、外気を取り入れるための10mm以上の開口が必要です。又、本体正面に吸排気口を設けられない場合は、仕切り板前方に100cm<sup>2</sup>以上の開口を設けて下さい。  
※本体表面にはワークトップから150mm以上の空間を確保して下さい。  
仕切り板(要不燃処理)などを取り付ける場合も同様です。  
※乾電池ケースはキャビネット側面に取り付けてください。  
※複数台を連結する場合、各器具を独立して閉栓出来る様にするため配管を分岐した後にガス栓を設けて下さい。  
※連結時はRBO-72 連結用部材セット(別売)を使用して設置して下さい。  
2連設置時は1セット、3連設置時は2セット必要です。  
※連結時は必要に応じてRBO-73-60(2連用)、またはRBO-73-90(3連用) 連結フィルター(別売)を取り付けて下さい。

<h1>リンナイ 住宅機器</h1> <p>— 外 観 図 —</p>	品 名	二口ドロップインコンロ <セイフル>	
	型 式	RD321G10S	
リンナイ株式会社 名古屋市市中川区福住町2番26号	尺 度	1:10	



仕様表	
外形寸法 (mm)	高さ102.5X幅291X奥行510
質量 (kg)	6.0
ガス接続	15A (1/2B) 銅管または金属可とう管
ガス消費量 (13A)	3.80kW (3270kcal/h)
電源	DC3V (単1形乾電池2個)
コンロ温度センサー	有
トッププレートの種類	ガラス
防火性能評定	有

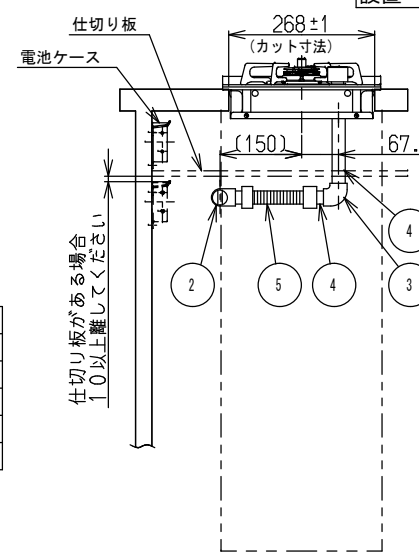
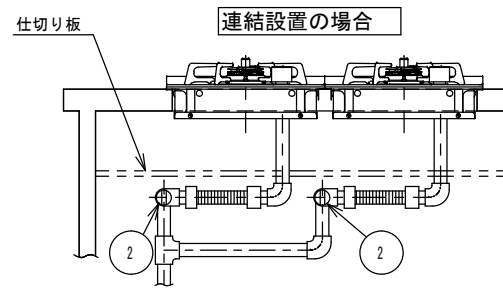
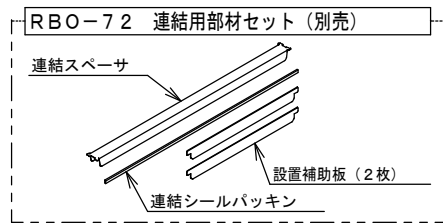
ガス機器防火性能評定品		上方がレンジフードファンまたは不燃材の場合	
可燃物等からの隔離距離 (cm)		金属以外の不燃材 (3mm以上)	
上方	側方	15以上	15以上
前方	後方	15以上	15以上
80以上	15以上	15以上	15以上

※IHクッキングヒーターと隣接する場合は80以上になります

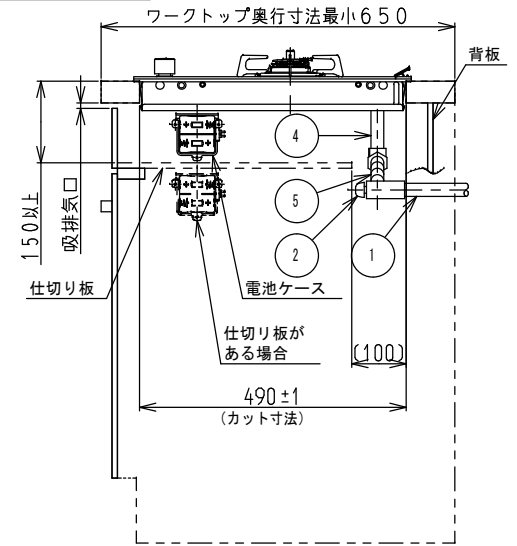
設置ワークトップ穴寸法 (S=1:10)

2連設置ワークトップ穴寸法 (S=1:10)

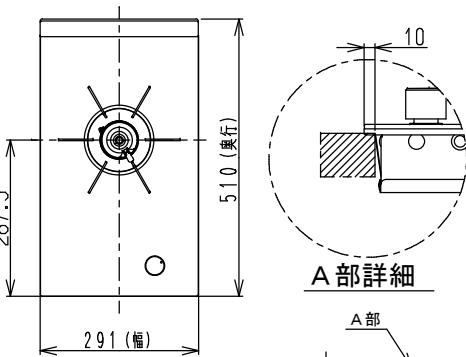
3連設置ワークトップ穴寸法 (S=1:10)



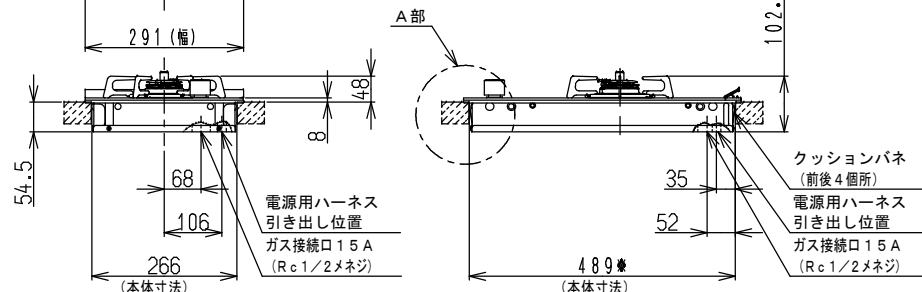
設置・配管施工例図



No	配管仕様
①	ガス管 1/2"
②	ガス栓 1/2"
③	エルボ 1/2"
④	ニップル 1/2"
⑤	金属可とう管



A部



※クッションパネを外すと482になります

(注) 電源用ハーネス長さ  
本体側から約500mm  
乾電池ケースから約150mm  
合計約650mm

正面図

側面図

※キッチンなどに組み込む場合は、本体正面の吸排気口に、外気を取り入れるための10mm以上の開口が必要です。又、本体正面に吸排気口を設けられない場合は、仕切り板前方に100cm<sup>2</sup>以上の開口を設けて下さい。  
※本体表面にはワークトップから150mm以上の空間を確保して下さい。  
仕切り板(要不燃処理)などを取り付ける場合も同様です。  
※乾電池ケースはキャビネット側面に取り付けてください。  
※複数台を連結する場合、各器具を独立して閉栓出来る様にするため配管を分岐した後にガス栓を設けて下さい。  
※連結時はRBO-72連結用部材セット(別売)を使用して設置して下さい。  
2連設置時は1セット、3連設置時は2セット必要です。  
※連結時は必要に応じてRBO-73-60(2連用)、またはRBO-73-90(3連用)連結フィルター(別売)を取り付けて下さい。

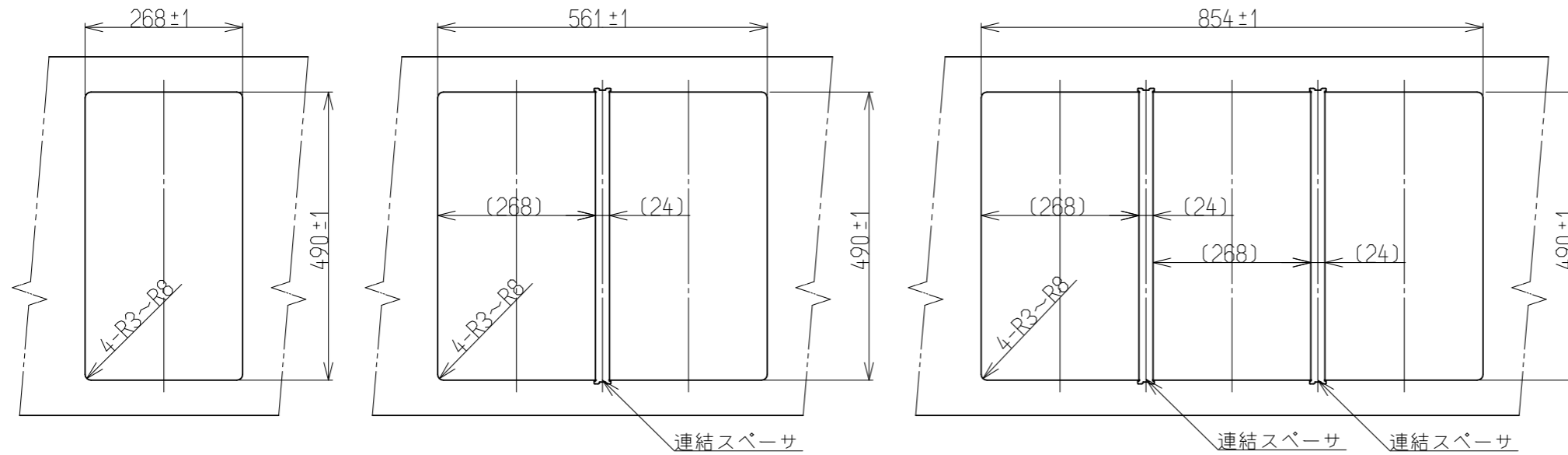
# リンナイ 住宅機器

## 外観図

リンナイ株式会社 名古屋市市中川区福住町2番26号

品名	一口ドロップインコンロ <セイフル>		
型式	RD311G10S		
尺度	1:10		

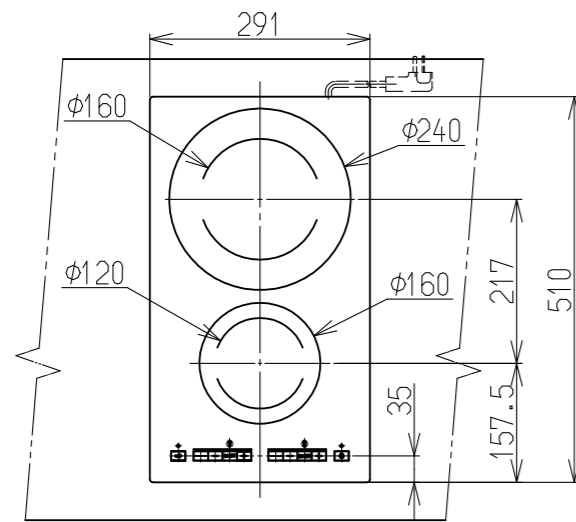
品名	IHクッキングヒーター	
型式	RKD321GS	
外形寸法(mm)	高さ54X幅291X奥行510	
質量(kg)	約6	
定格消費電力	単相200V, 3200W, 50-60Hz	
操作方法	ガラスタッチ式	
ヒーター	前ヒーター	IH 1200W(ブースター時1500W)
	後ヒーター	IH 2000W(ブースター時2500W)
トッププレート材質	結晶化ガラス	
電源プラグ	単相200V用, 250V, 20A(接地極付) Ⓢ	



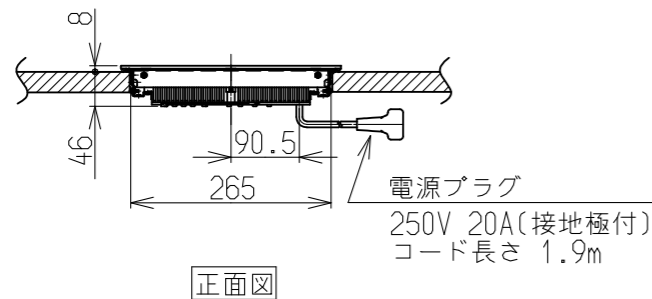
設置ワークトップ穴寸法(S=1:10)

2連設置ワークトップ穴寸法(S=1:10)

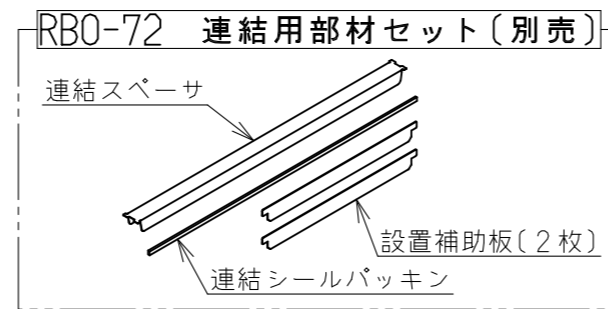
3連設置ワークトップ穴寸法(S=1:10)



平面図

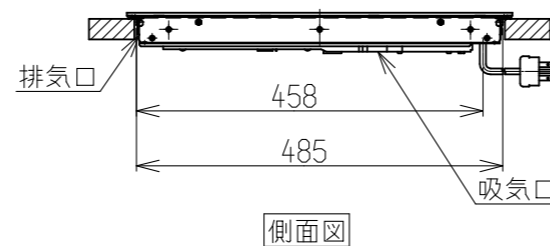


正面図



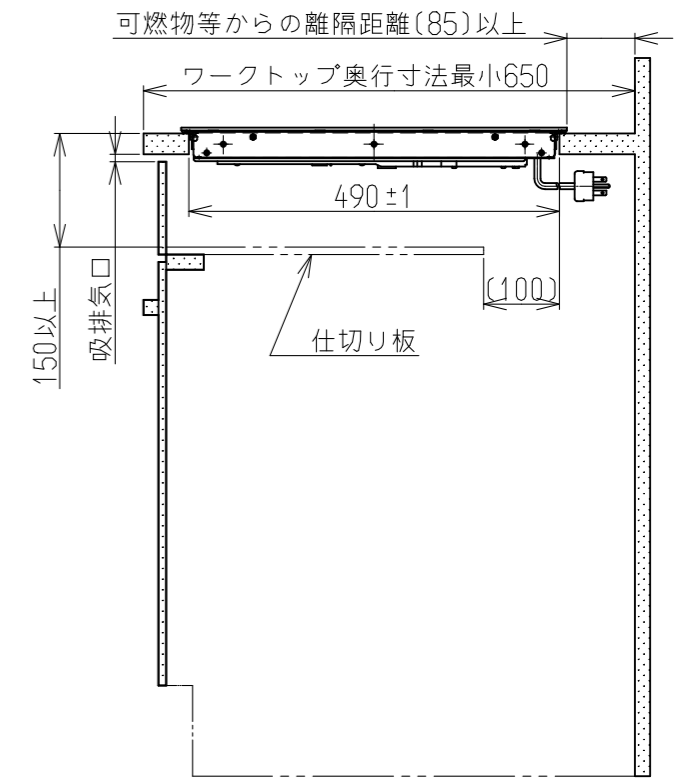
RBO-72 連結用部材セット(別売)

参考コンセント形番  
 ・パナソニック製  
 WN1932 (埋込型)  
 WKS294 (露出型)  
 ・東芝ライテック製  
 DC2042E (露出型)



側面図

設置・施工例図



※キッチンなどに組み込む場合は、本体正面の吸排気口に、外気を取り入れるための10mm以上の開口が必要です。  
 又、本体正面に吸排気口を設けられない場合は、仕切り板前方に100cm<sup>2</sup>以上の開口を設けて下さい。  
 ※本体裏面には冷却ファンがあるので、ワークトップから150mm以上の空間を確保して下さい。  
 仕切り板(要不燃処理)などを取り付ける場合も同様です。  
 ※ガスコンロと併設する際も、上方の離隔距離は80cm以上(不燃材)で設置して下さい。  
 ※連結時はRBO-72連結用部材セット(別売)を使用して設置して下さい。  
 2連設置時は1セット、3連設置時は2セットが必要です。  
 ※連結時は必要に応じてRBO-73-60(2連用)、またはRBO-73-90(3連用)連結フィルター(別売)を取り付けて下さい。

名称	外観図	品名	IHクッキングヒーター
型式	RKD321GS		
作成	18.04.03	尺度	1/10サイズ A3
<b>リンナイ 株式会社</b>			