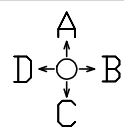


|      |                                  |     |       |      |       |      |        |    |       |            |
|------|----------------------------------|-----|-------|------|-------|------|--------|----|-------|------------|
| 物件名称 | HAGSプランノK50 2400 ステン ｶﾞｽﾗｲﾄ` 食洗無 | 営業所 | 特需営業部 | 営業担当 | 梶田 幸平 | 見積担当 | 猪野 さつき | 縮尺 | 見積No. | A039587202 |
|      |                                  |     |       |      |       |      |        |    | 作成日   | 2019.08.29 |

商品図

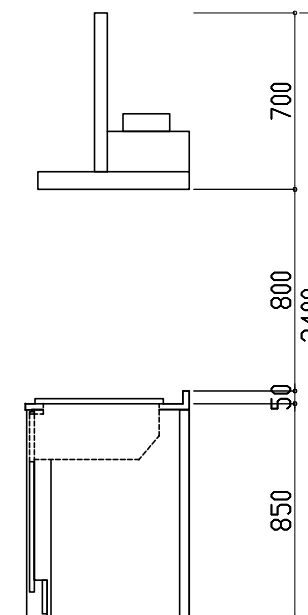
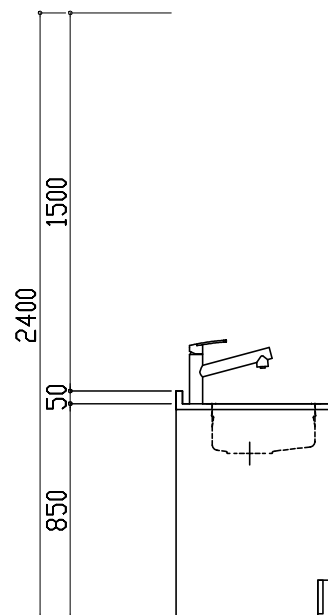
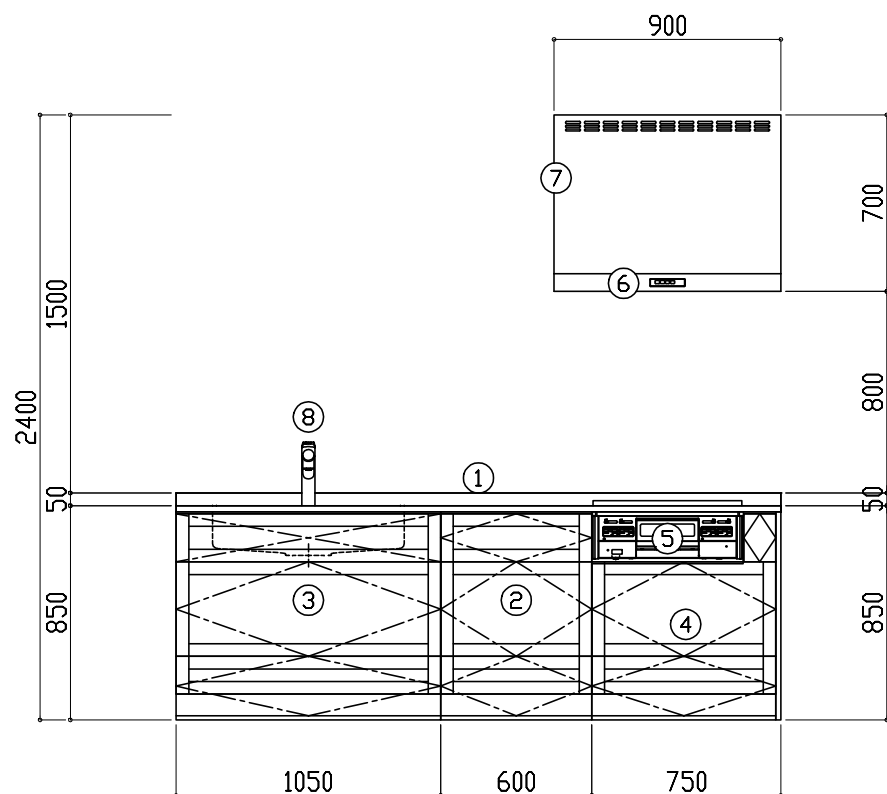
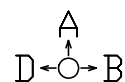
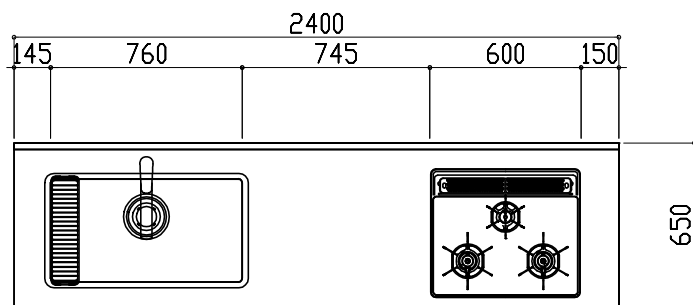
取手は現場取付となります。取付位置および必要個数について事前にご確認ください。



□ お読みください □

- ・図面は設計寸法です。実際の寸法とは異なる場合がございます。
- ・別紙パース図はイメージです。実際とは異なる場合がございます。

| NO | 最終品番           | 巾    | 高さ  | 奥行  | 品名                           |
|----|----------------|------|-----|-----|------------------------------|
| 1  | UW240CIS-AL3-D | 2400 | 25  | 650 | スリムG3トワI型65S                 |
| 2  | UFJT3C60-JN-B  | 600  | 826 | 638 | OK 調理ユニット 3段引出               |
| 3  | UFJS2CA5-JN-B  | 1050 | 826 | 638 | OK ツルUユニット 2段引出              |
| 4  | UFJG2C75-JL-B  | 750  | 826 | 638 | OK 加熱U 2段引出L                 |
| 5  | UDGH005-6AN-VV | 593  | 272 | 492 | DW32Q6WTSKSVWO 13A ガラスTOPタイプ |
| 6  | UDHF004-97R-V  | 900  | 700 | 600 | ADR-3A-9017RSI WO シェード       |
| 7  | UDMF005-Y7N-V  | 325  | 630 | 30  | YMP63-A325SI WO フード横幕板       |
| 8  | UDFC001-SH-C   | 467  | 65  | 284 | F428WO 浄水器一体水栓 ECO           |



展開A図

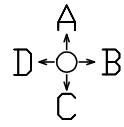
展開B図

展開D図

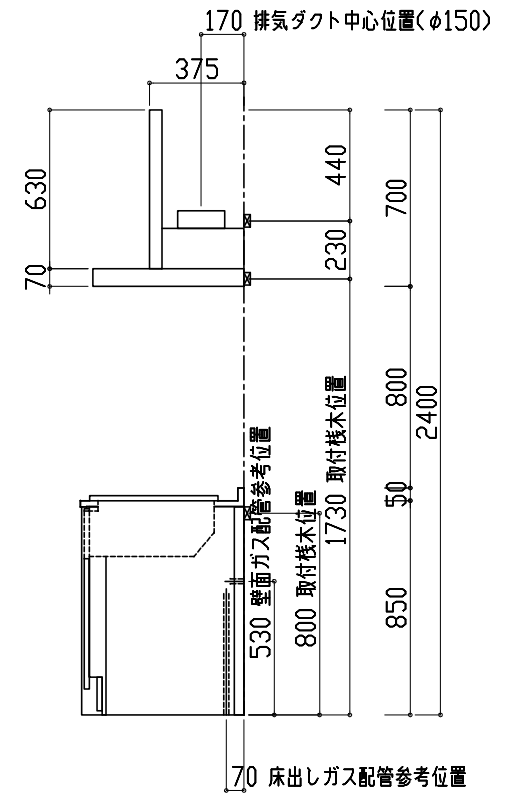
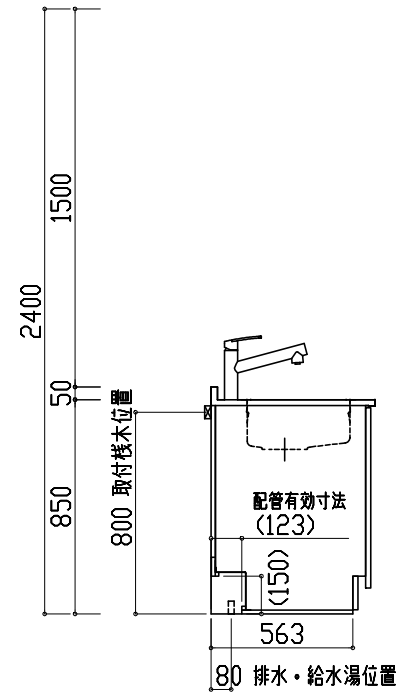
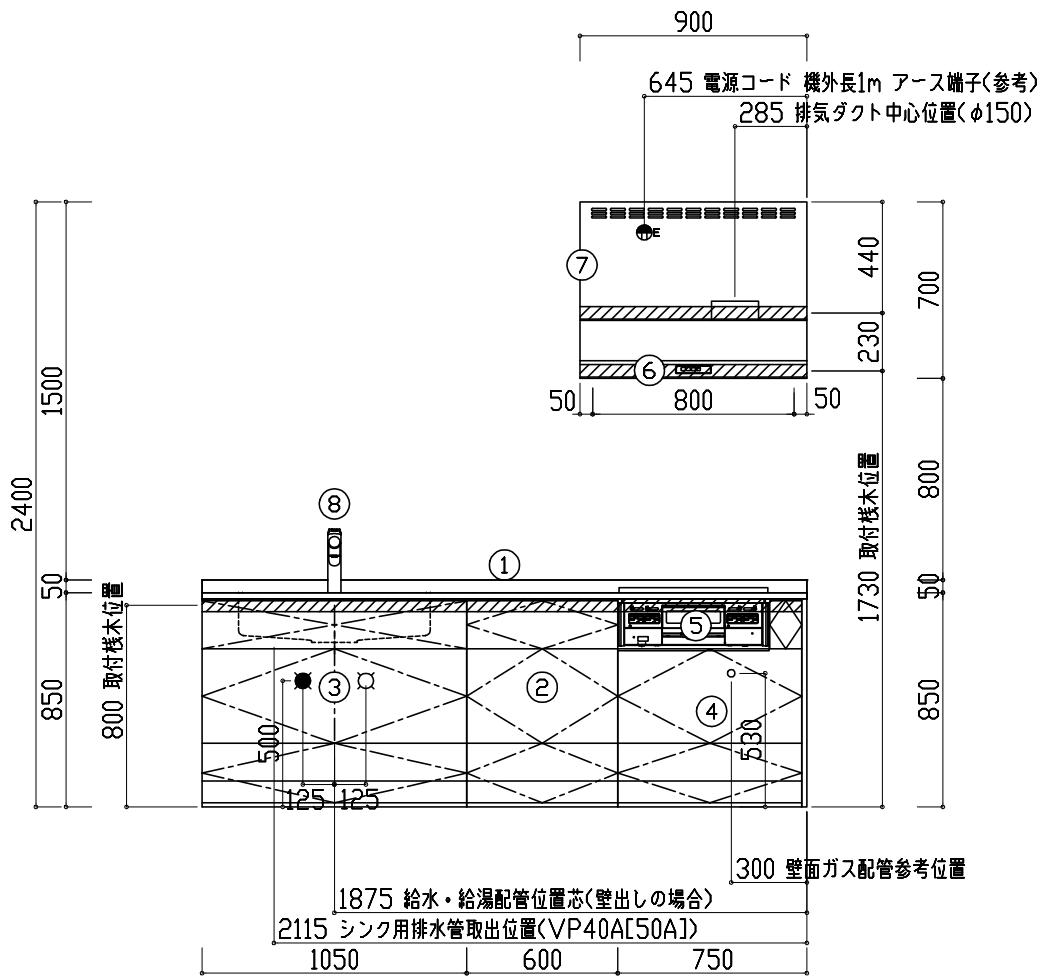
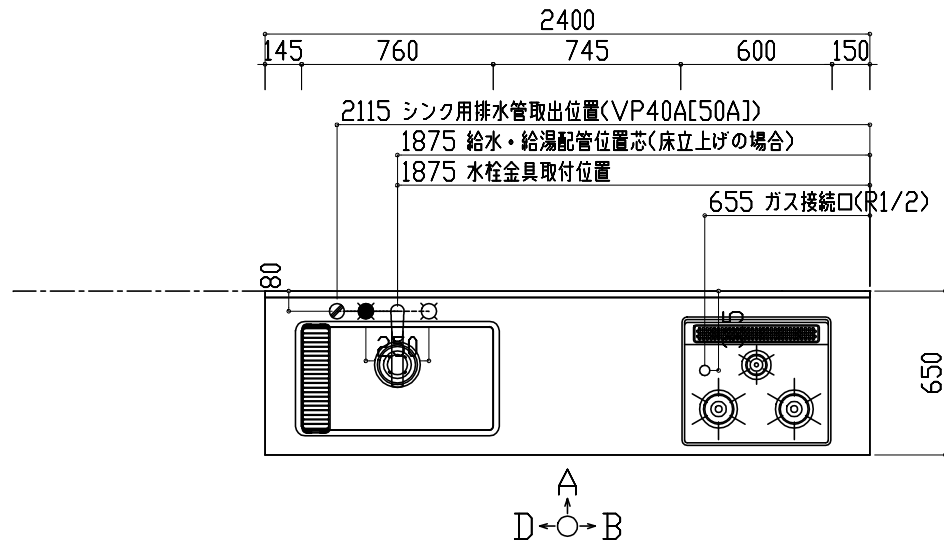
|      |                                 |     |       |      |       |      |        |    |      |       |            |
|------|---------------------------------|-----|-------|------|-------|------|--------|----|------|-------|------------|
| 物件名称 | HAGSプランノク50 2400 ステン フルスライト 食洗無 | 営業所 | 特需営業部 | 営業担当 | 梶田 幸平 | 見積担当 | 猪野 さつき | 縮尺 | 1/30 | 見積No. | A039587202 |
|      |                                 |     |       |      |       |      |        |    |      | 作成日   | 2019.08.29 |

施工図

取手は現場取付となります。取付位置および必要個数について事前にご確認ください。



| 記号 | 記号の意味             | N0 | 最終品番           | 巾    | 高さ  | 奥行  | 品名                           |
|----|-------------------|----|----------------|------|-----|-----|------------------------------|
| ○  | 給水位置              | 1  | UW240CIS-AL3-D | 2400 | 25  | 650 | スリッパ型I型65S                   |
| ●  | 給湯位置              | 2  | UFJT3C60-JN-B  | 600  | 826 | 638 | OK 調理ユニット 3段引出               |
| ◐  | 排水位置              | 3  | UFJS2CA5-JN-B  | 1050 | 826 | 638 | OK ップルユニット 2段引出              |
| ○  | ガス配管位置            | 4  | UFJG2C75-JL-B  | 750  | 826 | 638 | OK 加熱ユニット 2段引出L              |
| ⊕  | E端子付コンセント200V/30A | 5  | UDGH005-6AN-VV | 593  | 272 | 492 | DW32Q6WTSKSVWO 13A ガラスTOPコンロ |
| ⊖  | 電源取出し位置           | 6  | UDHF004-97R-V  | 900  | 700 | 600 | ADR-3A-9017RSI WO スリッパ型      |
| ⊕  | アース付コンセント取付位置     | 7  | UDMF005-Y7N-V  | 325  | 630 | 30  | YMP63-A325SI WO フォト横幕板       |
| ⊖  | アース付コンセント取付位置     | 8  | UDFC001-SH-C   | 467  | 65  | 284 | F428WO 浄水器一体水栓 ECO           |



展開 A 図

展開 B 図

展開 D 図

|      |                                   |     |       |      |       |      |        |    |      |       |            |
|------|-----------------------------------|-----|-------|------|-------|------|--------|----|------|-------|------------|
| 物件名称 | HAGSプラン/□K50 2400 ステン フルスライト' 食洗無 | 営業所 | 特需営業部 | 営業担当 | 梶田 幸平 | 見積担当 | 猪野 さつき | 縮尺 | 1/30 | 見積No. | A039587202 |
|      |                                   |     |       |      |       |      |        |    |      | 作成日   | 2019.08.29 |

食器洗い機について

共通

- 食器洗い乾燥機、食器洗い機は配管直結タイプです。
- 記載されている配管例は標準配管例となります。機種によっては仕様寸法が変わりますので事前に確認をおこなってください。
- 標準配管例の寸法は芯からの表記です。

食器洗い乾燥機(リンナイ・パナソニック・三菱電機製)

- 給水接続か給湯接続か、お客様に確認した上で施工願います。(給湯接続された場合、運転時間にメリットがあります。)

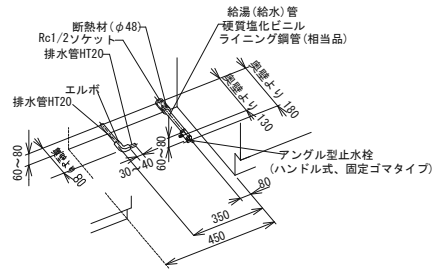
食器洗い機(Miele製)

- 上記寸法は左勝手(シンク)を示す。右勝手(シンク)の場合は左右反転となります。
- 給水接続で施工願います。

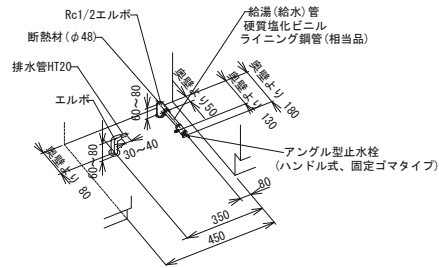
食器洗い乾燥機 (リンナイ・パナソニック・三菱電機製)

■キッチン奥行き 650の場合

壁出しの配管例

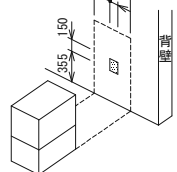


床立ち上げの配管例



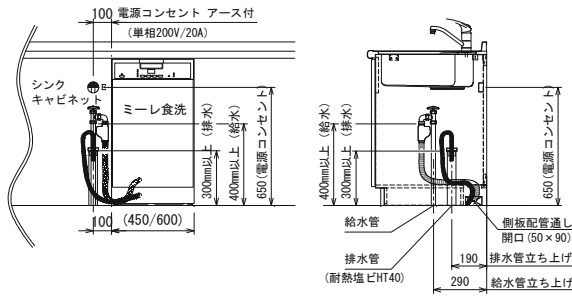
コンセントの取り付け位置

(キッチン高さ850mmの場合)  
市販されている125V、15Aのアースターミナル付専用コンセントで専用回路を設置してください。専用コンセントは現地にて手配してください。

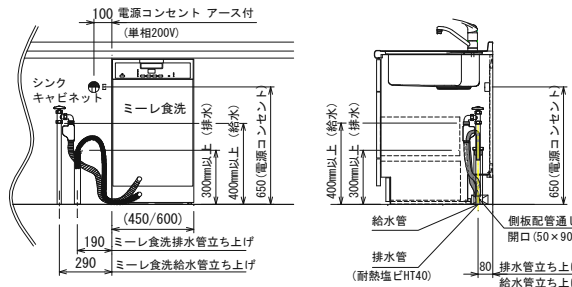


食器洗い機 (Miele製)

■縦配管の場合



■横配管の場合

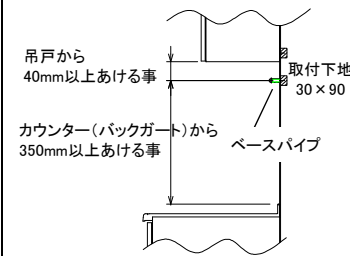


ミーレ食洗機設置時の要確認事項

- 給水管+止水栓 立上げ: 400mm以上
- 排水管HT40 立上げ: 300mm以上
- 電源 200V専用回路
- ※ホースに折れ曲がりがない様にご注意ください。

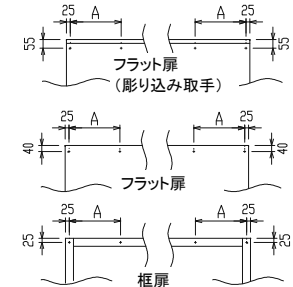
ベースパイプ

■壁面取付参考位置



タオル掛け

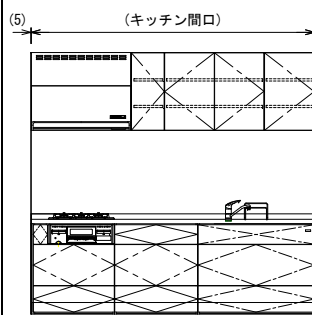
■アイアンタオル掛け取付参考位置



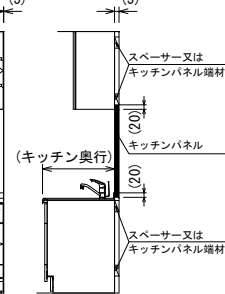
アイアンタオル掛け  
A: 170mm

キッチンパネル取付け時の納まり(壁-壁納まりの時)

(5): キッチンパネル+両面テープ



キッチンパネル先付け収まり



■キッチンパネルの壁仕上げについて  
・キッチンパネルの取付け壁面の仕上げは石膏ボード(推奨12.5mm以上)にてお願いします。

・下地材の選定と構造の作成は建築基準法や火災予防条例などの法令・法規に適合する様に行ってください。

システムキッチンの取付・設置と工事区分のご案内

システムキッチンの本体取付・設置と関連工事(建設工事)である大工事、電気工事、ガス配管工事、配管(給排水)工事、建具工事などを区分して説明しています。建設工事は、関連する法令、規定に従って法的有資格者による工事が必要になります。流通業者(販売店)を通して「本体の取付・設置」を行う場合は、建設工事部分と「システムキッチンの本体取付・設置」を区別して行ってください。

