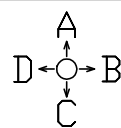


物件名称	HAGSプラン/NZ20 2250 人大 フルライト 食洗無	営業所	特需営業部	営業担当	梶田 幸平	見積担当	猪野 さつき	縮尺	見積No.	A039594202
									作成日	2019.08.29

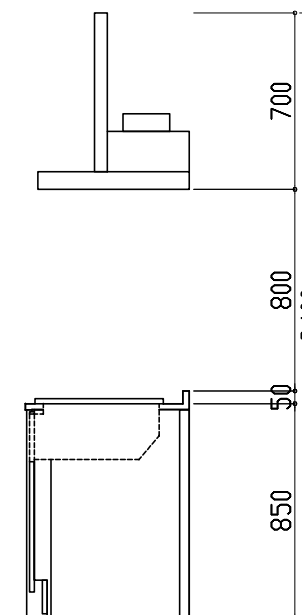
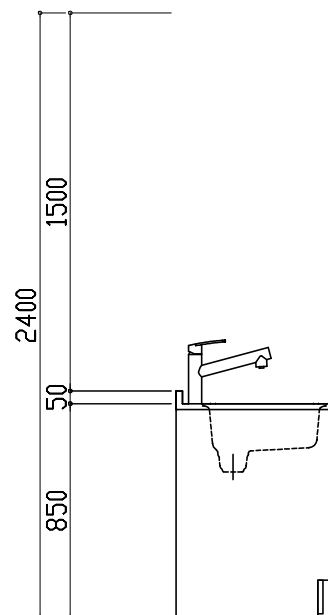
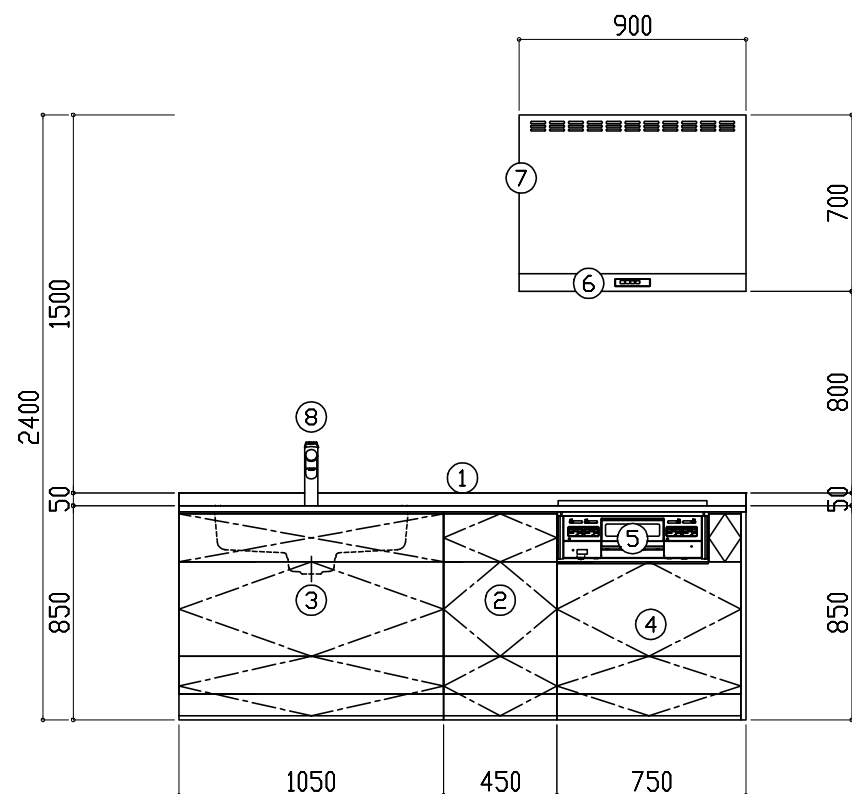
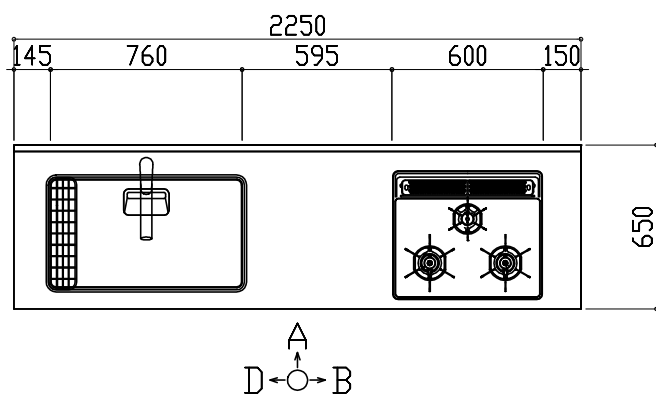
商品図

取手は現場取付となります。取付位置および必要個数について事前にご確認ください。



- お読みください □
- ・図面は設計寸法です。実際の寸法とは異なる場合がございます。
 - ・別紙パース図はイメージです。実際とは異なる場合がございます。

NO	最終品番	巾	高さ	奥行	品名
1	UW225DIY-AL3-2W	2250	25	650	人大G2タイプ1型65Y
2	URFT3C45-JN-NL	450	826	638	N2 調理ユニット 3段引出
3	URFS2CA5-JN-NL	1050	826	638	N2 ップルユニット 2段引出
4	URFG2C75-JL-NL	750	826	638	N2 加熱ユニット 2段引出L
5	UDGH005-6AN-VV	593	272	492	DW32Q6WTSKSVWO 13A ガラスTOPタイプ
6	UDHF004-97R-V	900	700	600	ADR-3A-9017RSI WO カットボード
7	UDMF005-Y7N-V	325	630	30	YMP63-A325SI WO フード横幕板
8	UDFC001-SH-C	467	65	284	F428WO 浄水器一体水栓 ECO



展開A図

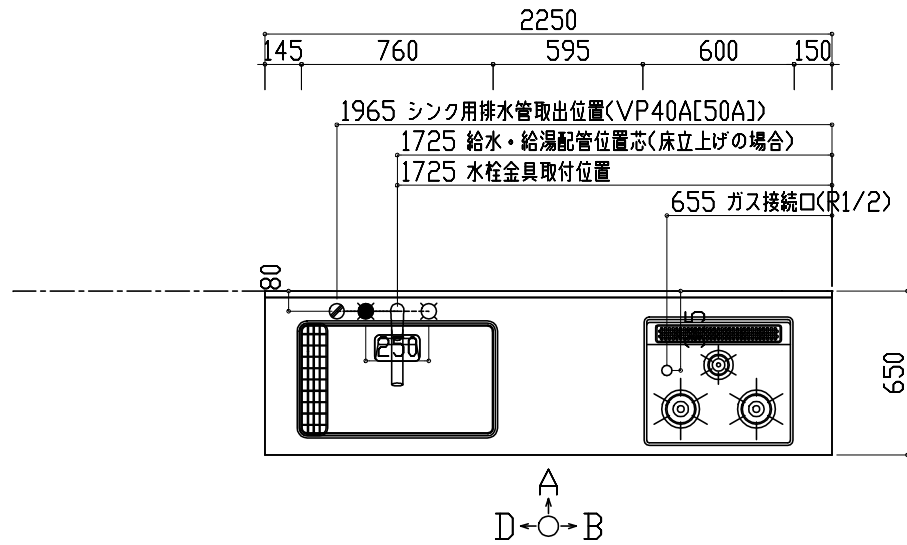
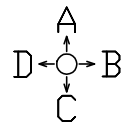
展開B図

展開D図

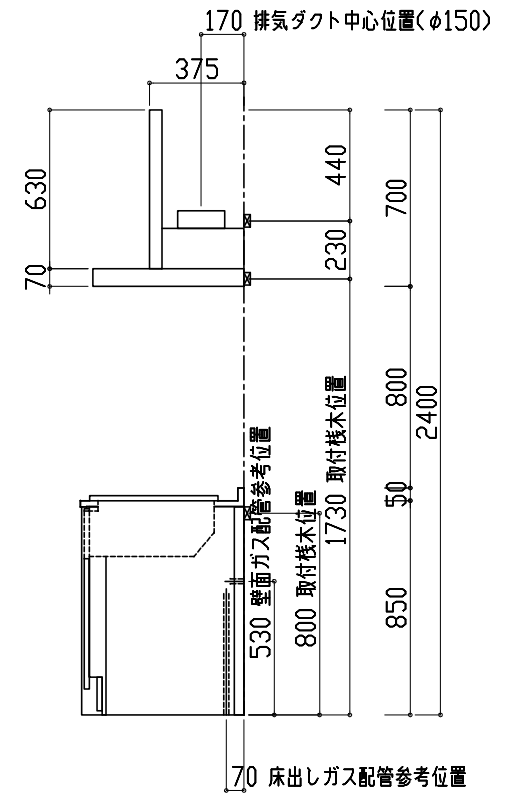
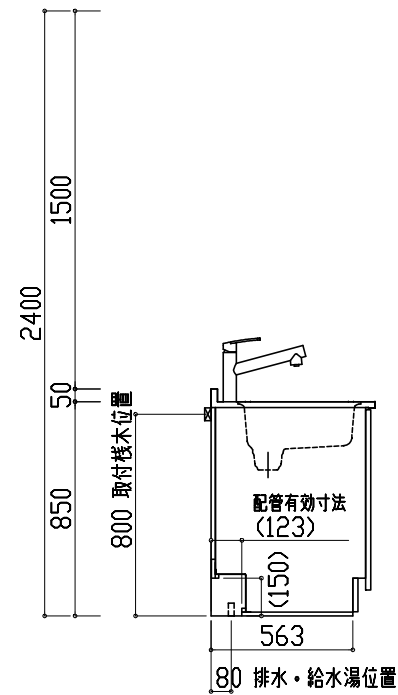
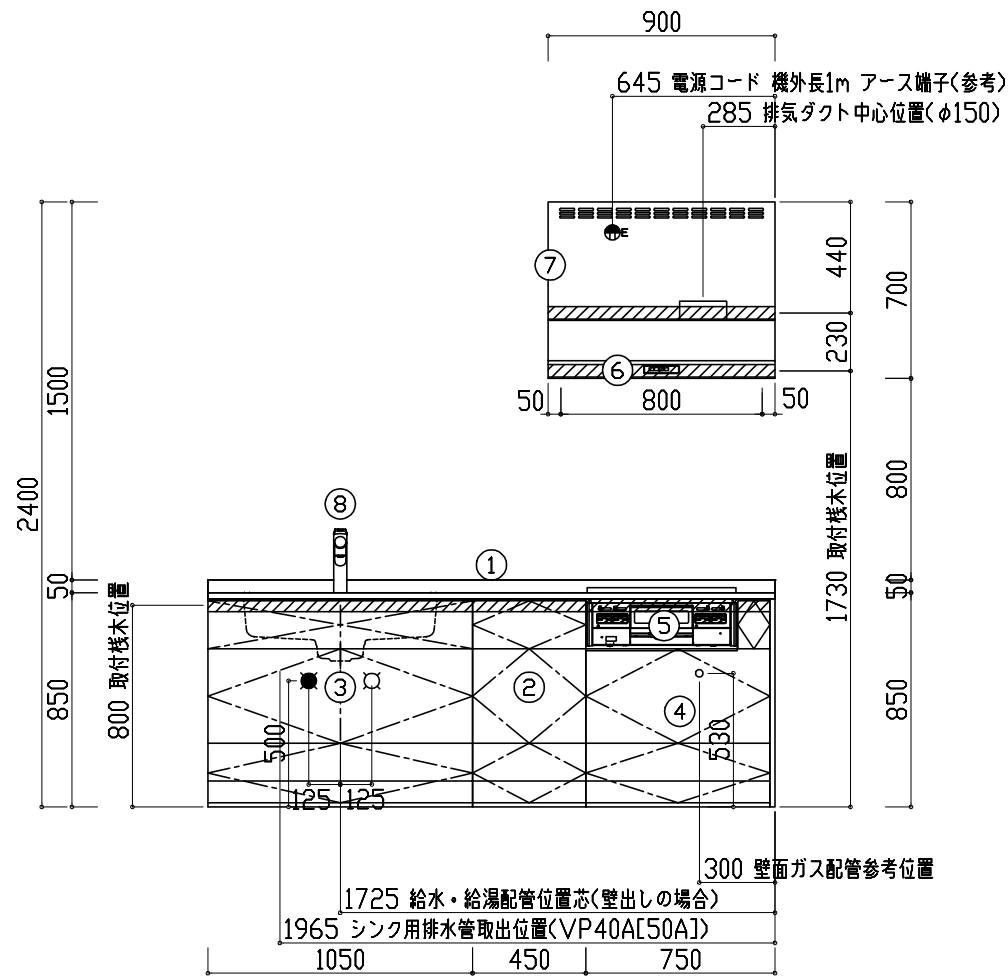
物件名称	HAGSプラン/NZ20 2250 人大 カスライト 食洗無	営業所	特需営業部	営業担当	梶田 幸平	見積担当	猪野 さつき	縮尺	1/30	見積No.	A039594202
										作成日	2019.08.29

施工図

取手は現場取付となります。取付位置および必要個数について事前にご確認ください。



記号	記号の意味	N0	最終品番	巾	高さ	奥行	品名
○	給水位置	1	UW225DIY-AL3-2W	2250	25	650	人大G2タイプ1型65Y
●	給湯位置	2	URFT3C45-JN-NL	450	826	638	N2 調理ユニット 3段引出
⊗	排水位置	3	URFS2CA5-JN-NL	1050	826	638	N2 ユニット 2段引出
○	ガス配管位置	4	URFG2C75-JL-NL	750	826	638	N2 加熱ユニット 2段引出
○	ガス配管位置	5	UDGH005-6AN-VV	593	272	492	DW32Q6WTSKSVWO 13A ガラスTOPコンロ
⊕	E端子付コンセント200V/30A	6	UDHF004-97R-V	900	700	600	ADR-3A-9017RSI WO カムフード
⊕	電源取出し位置	7	UDMF005-Y7N-V	325	630	30	YMP63-A325SI WO フード横扉
⊕E	アース付コンセント取付位置	8	UDFC001-SH-C	467	65	284	F428WO 浄水器一体水栓 ECO



展開 A 図

展開 B 図

展開 D 図

物件名称	HAGSプラン/NZ20 2250 人大 フルライト 食洗無	営業所	特需営業部	営業担当	梶田 幸平	見積担当	猪野 さつき	縮尺	1/30	見積No.	A039594202
										作成日	2019.08.29

食器洗い機について

共通

- 食器洗い乾燥機、食器洗い機は配管直結タイプです。
- 記載されている配管例は標準配管例となります。機種によっては仕様寸法が変わりますので事前に確認をおこなってください。
- 標準配管例の寸法は芯からの表記です。

食器洗い乾燥機(リンナイ・パナソニック・三菱電機製)

- 給水接続か給湯接続か、お客様に確認した上で施工願います。(給湯接続された場合、運転時間にメリットがあります。)

食器洗い機(Miele製)

- 上記寸法は左勝手(シンク)を示す。右勝手(シンク)の場合は左右反転となります。
- 給水接続で施工願います。

食器洗い乾燥機 (リンナイ・パナソニック・三菱電機製)

食器洗い機 (Miele製)

■キッチン奥行き 650の場合

壁出しの配管例

床立ち上げの配管例

コンセントの取り付け位置
(キッチン高さ850mmの場合)

市販されている125V、15Aのアースターミナル付専用コンセントで専用回路を設置してください。専用コンセントは現地にて手配してください。

■縦配管の場合

■横配管の場合

ミーレ食洗機設置時の要確認事項

- 給水管+止水栓 立上げ: 400mm以上
- 排水管HT40 立上げ: 300mm以上
- 電源 200V専用回路

※ホースに折れ曲がりがない様にご注意ください。

ベースパイプ

タオル掛け

■壁面取付参考位置

■アイアンタオル掛け取付参考位置

キッチンパネル取付け時の納まり(壁-壁納まりの時)

(5): キッチンパネル+両面テープ

■キッチンパネルの壁仕上げについて
・キッチンパネルの取付け壁面の仕上げは石膏ボード(推奨12.5mm以上)にてお願いします。

・下地材の選定と構造の作成は建築基準法や火災予防条例などの法令・法規に適合する様に行ってください。

システムキッチンの取付・設置と工事区分のご案内

システムキッチンの本体取付・設置と関連工事(建設工事)である大工事、電気工事、ガス配管工事、配管(給排水)工事、建具工事などを区分して説明しています。建設工事は、関連する法令、規定に従って法的有資格者による工事が必要になります。流通業者(販売店)を通して「本体の取付・設置」を行う場合は、建設工事部分と「システムキッチンの本体取付・設置」を区別して行ってください。

事前工事			
設置前工事	大工事	電気工事	管工事
	建具工事	管工事	
	管工事		
キッチン			
搬入・開梱	取付・設置	建具工事	建築工事
清掃・検査	付属品取		
設置後工事			
大工事	電気工事	管工事	
建具工事	管工事		
事後工事			

電気工事
コンセント利用以外の配線接続(流し元灯・IHクッキングヒーター・食器洗い乾燥機など)

管工事
ダクト配管工事
ダクト接続

建具工事
建具工事
取付

内装仕上げ工事
大工事

キッチン取付・設置のための
下地、フロベラダクトの開口
壁面・床面等の内装仕上げ

ガス管工事
ガス栓を含めた配管接続工事
(建築工事区分外)

管工事
管工事

給水・給湯・排水接続